

Dark chocolate models: 30167, 30156, 30157, 30158, 30159

Gray models: 30168, 30163, 30164, 30165, 30166

Matte white models: 30169, 30170, 30171, 30172, 30173

Questions? Call our customer service department at 1-855-995-5578, 8:30 a.m. - 5 p.m., EST, Monday - Friday
 or e-mail: support@magickwoods.com.

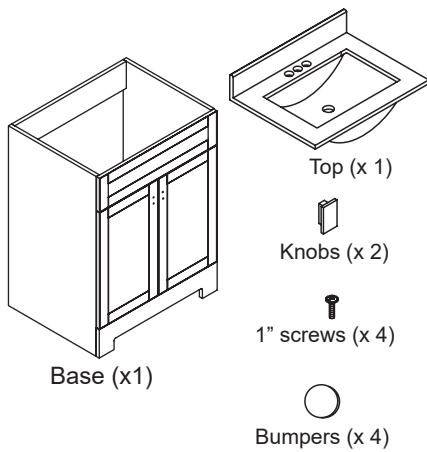
PACKAGE CONTENTS Faucet and drain not included.

Dark chocolate model - 30167

Gray model - 30168

Matte white model - 30169

25"W x 36-3/4"H x 19"D

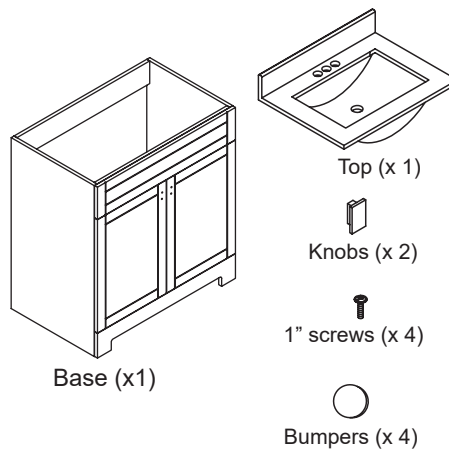


Dark chocolate model - 30156

Gray model - 30163

Matte white model - 30170

31"W x 36-3/4"H x 19"D

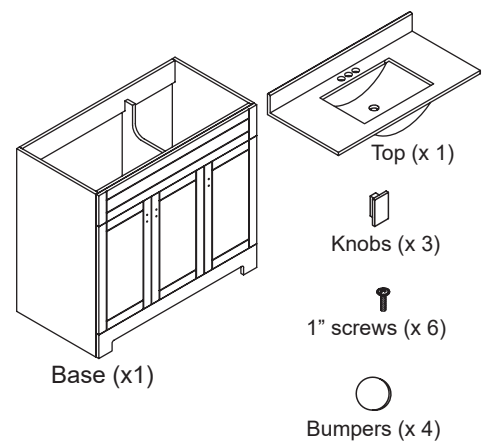


Dark chocolate model - 30157

Gray model - 30164

Matte white model - 30171

37"W x 36-3/4"H x 19"D

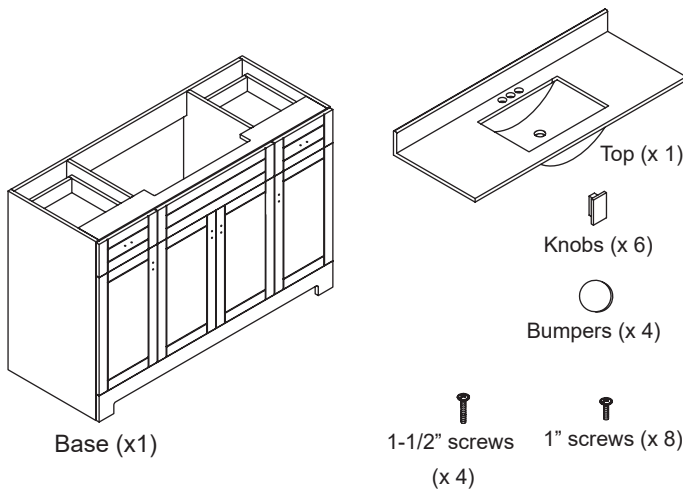


Dark chocolate model - 30158

Gray model - 30165

Matte white model - 30172

49"W x 36-3/4"H x 19"D

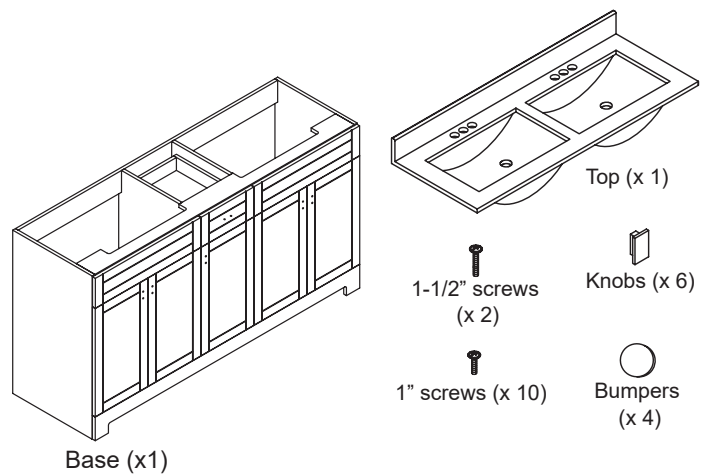


Dark chocolate model - 30159

Gray model - 30166

Matte white model - 30173

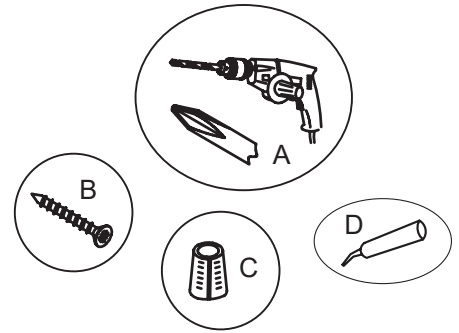
61"W x 36-3/4"H x 19"D



PREPARATION

Tools required for assembly (not included):

- tape measure
- electric drill with #2 drill bit (A)
- level
- (x2) #8 x 2" screws (B)
- (x2) wall anchors - if the vanity will not be screwed to wall studs (C)
- silicone (optional) (D)



Estimated installation time: 2-1/2 hours (including removal of old vanity if applicable)

⚠ WARNINGS & CAUTIONS

WARNING:

Two people are required for safe installation. Take extra precautionary measures to ensure a secure grip on the vanity base and top when lifting.

CAUTION:

- The bathroom floor and wall must be finished prior to installation of the vanity base and top.
- Do not use water that exceeds temperatures of 140°F/46°C.
- Do not place any sharp or abrasive objects on the bare surface of the vanity top.

CARE & MAINTENANCE

- To maintain the beauty of the furniture finish, avoid placing the vanity in direct sunlight.
- Avoid exposing the vanity to extreme temperatures by installing away from heat and air vents.
- Dust frequently with a clean, soft and dry cloth.
- Wipe away any water or liquid spills on the vanity base immediately with a clean, soft and dry cloth.
- **Clean the vanity top only with non-abrasive cleaners or mild detergents - do not use powder cleansers. For extremely stubborn stains, use a small amount of acetone on a cloth and gently rub out the stain.**

INSTALLATION *Model 30158 shown in illustrations*

- 1: Removing old vanity (if applicable): 1) Turn off the water supply and take the drain out. 2) Disconnect the supply lines from the faucet. 3) Remove the old vanity top and vanity. If the new vanity is not installed immediately, temporarily stuff a rag into the drain pipe.
- 2: Using a level, locate any uneven floor and/or wall areas where your vanity will be installed. Unevenness can cause your vanity to become misaligned resulting in twisting of the cabinet. Repair any uneven areas by reducing high spots or shimming low spots.
- 3: 1) Place the vanity in the desired position taking into account the location of your plumbing. 2) Ensure the vanity is level front to back and at both sides.
- 4: Attach the knobs for the doors by using the 1" screws, and the knobs for the drawers by using the 1-1/2" screws. Figure 1.
- 5: Secure the vanity to the wall by inserting (x 2) #8 x 2" screws (B - not included) through the back rail of the vanity. Figure 2. It is recommended that the vanity be installed to at least one wall stud. If you are unable to locate wall studs, it is recommended that you use wall anchors (C - not included) to secure the vanity.
- 6: Place the vanity top centered on the vanity base. Figure 3. For additional stability, clear silicone (D - not included) may be used to secure the vanity top onto the vanity base.
- 7: Connect the faucet and drain (both not included) as per the instruction sheets provided with those items and ensure that there is no leakage.

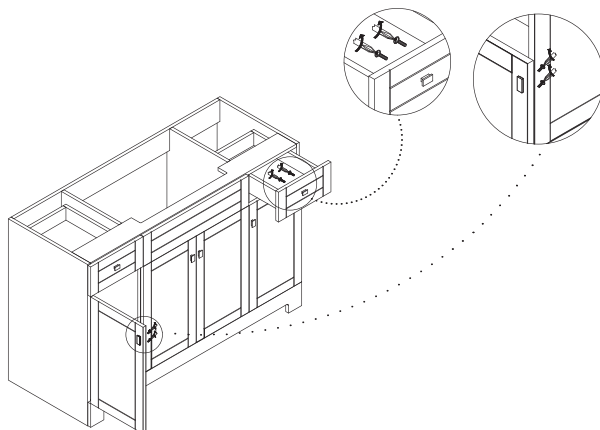


Figure 1

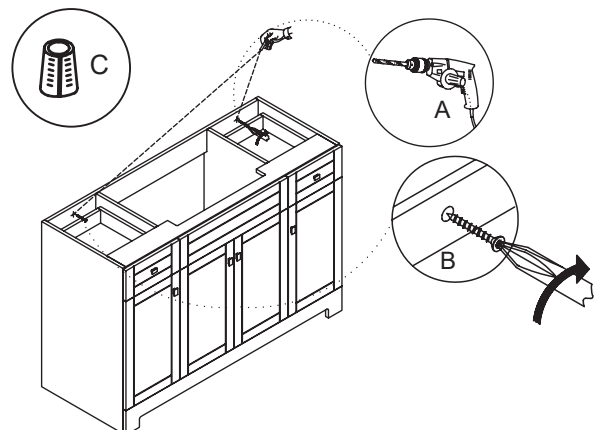


Figure 2

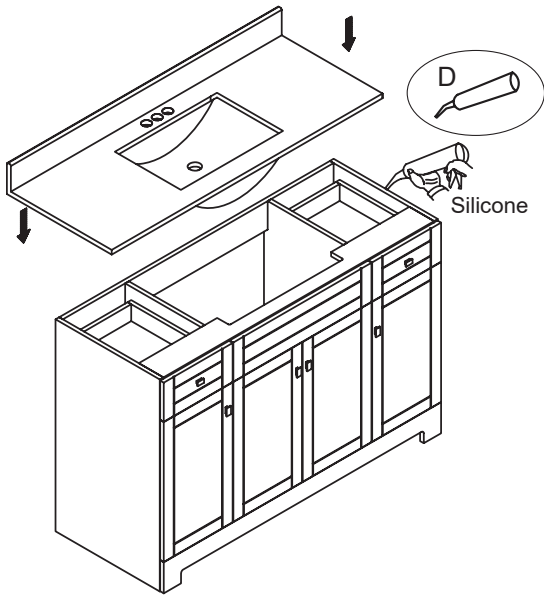


Figure 3

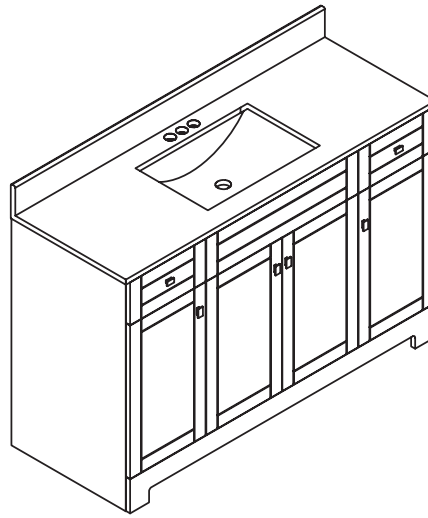


Figure 4 - Assembled

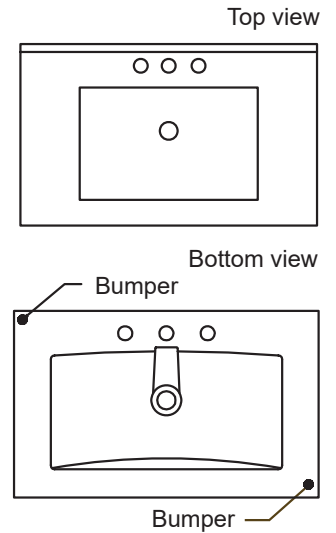


Figure 5

TROUBLESHOOTING

Problem:

- 1) Vanity doors or drawers rub against another surface.
- 2) There is an uneven gap between the doors or drawers and cabinet.

Possible Cause:

Floor or vanity is not level.

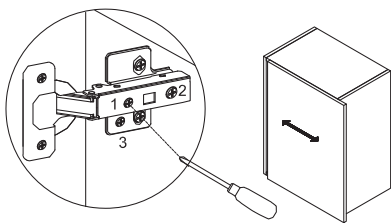
Corrective Action:

- 1) Use a shim to ensure the vanity is level.
- 2) Adjust the door hinges or drawer slides. Figures 6 and 7.

Vanity top wobbles when placed on the vanity base.

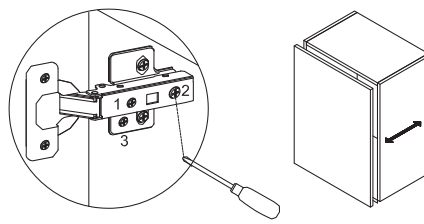
- 1) The vanity base is not installed level and plumb.
- 2) The underside of the vanity top is uneven: this can be a common occurrence due to the manufacturing process.

- 1) Ensure the vanity base is level and plumb. It may be necessary to use shims if the base sits uneven (see *Step 2* in the *Installation* section).
- 2a) Identify which corners have the wobble.
- 2b) Carefully remove the vanity top and turn it over.
- 2c) Apply the bumpers adhesive side down on the corners of the vanity top that you identified in *Step 2a*. Figure 5.
- 2d) Carefully place the top back onto the vanity base and make any necessary adjustments to the bumper placement(s) until the top does not wobble.



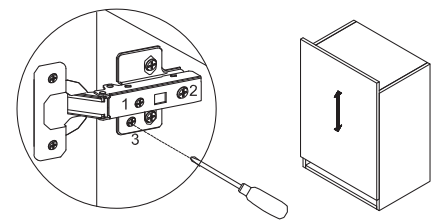
Side adjustment:

Using a Phillips screwdriver, rotate screw (1) clockwise to move the door left and counter-clockwise to move the door right. Moves the door up to 2 mm.



Depth adjustment:

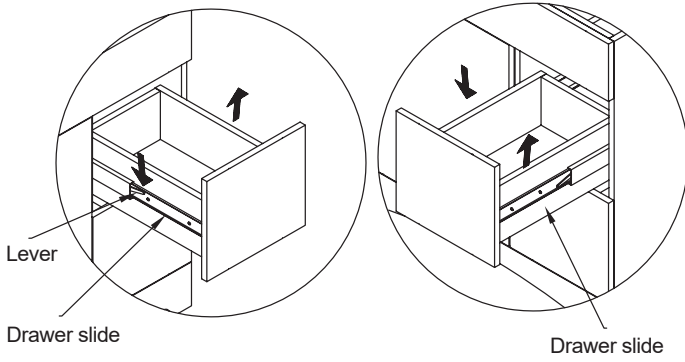
Using a Phillips screwdriver, rotate screw (2) clockwise to move the door forward and counter-clockwise to move the door backwards. Moves the door up to 2 mm.



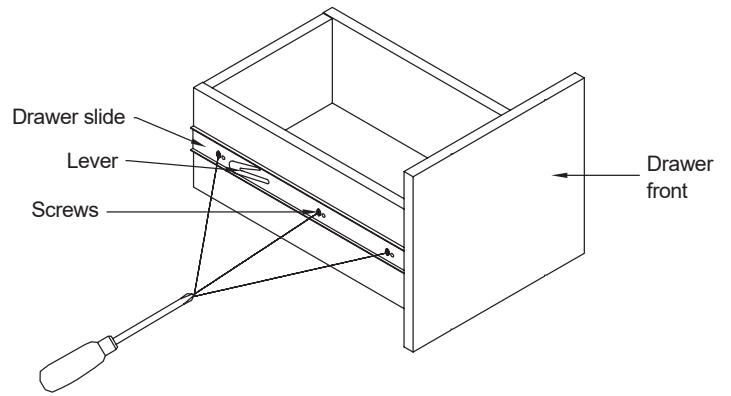
Height adjustment:

Using a Phillips screwdriver, rotate screw (3) clockwise to move the door upward and counter-clockwise to move the door downward. Moves the door up to 2 mm.

Figure 6 - Adjusting Hinges



Step 1: Release the lever on each drawer slide (push the lever on the left drawer slide downward and the lever on the right drawer slide upward) to release the drawer from the cabinet. **NOTE:** to remove the drawer, hold the lever in place and firmly pull the drawer out.



Step 2: Using a Phillips screwdriver, loosen the screws that fasten the drawer slide to the drawer. Shift the drawer slide as needed (up or down / in or out). Re-tighten the screws and repeat for the opposite side as necessary. To place the drawer back into the cabinet, align the drawer slides with the cabinet slides and push firmly until the drawer is secured into place.

Figure 7 - Adjusting Drawer Slides

¿Preguntas? Llame a nuestro Departamento de Servicio al Cliente al 1-855-995-5578, de lunes a viernes de 8:30 a.m. a 5 p.m. hora estándar del Este o escribanos a support@magickwoods.com.

CONTENIDO DEL PAQUETE

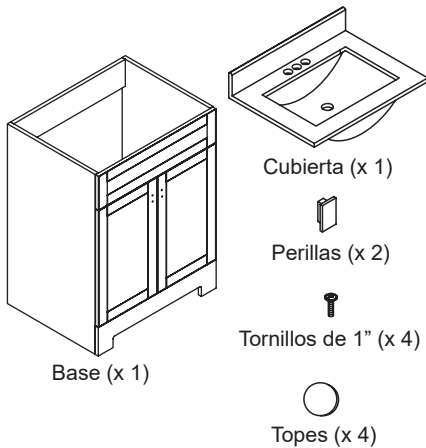
Grifo y desagüe no se incluyen.

Modelo - marrón oscuro: 30167

Modelo - gris: 30168

Modelo - blanco mate: 30169

63.5 cm an. x 93.34 cm alt. x 48.26 cm prof.

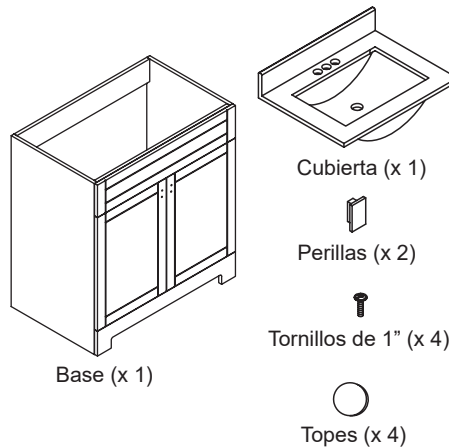


Modelo - marrón oscuro: 30156

Modelo - gris: 30163

Modelo - blanco mate: 30170

78.74 cm an. x 93.34 cm alt. x 48.26 cm prof.

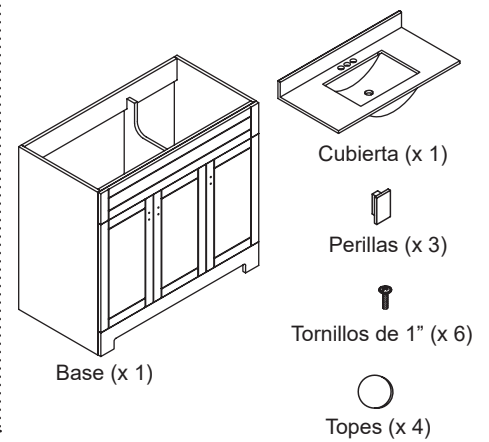


Modelo - marrón oscuro: 30157

Modelo - gris: 30164

Modelo - blanco mate: 30171

93.98 cm an. x 93.34 cm alt. x 48.26 cm prof.

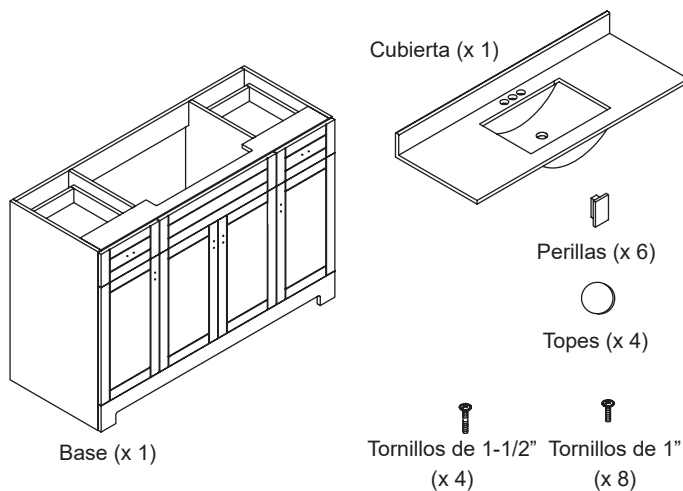


Modelo - marrón oscuro: 30158

Modelo - gris: 30165

Modelo - blanco mate: 30172

1.24 m an. x 93.34 cm alt. x 48.26 cm prof.

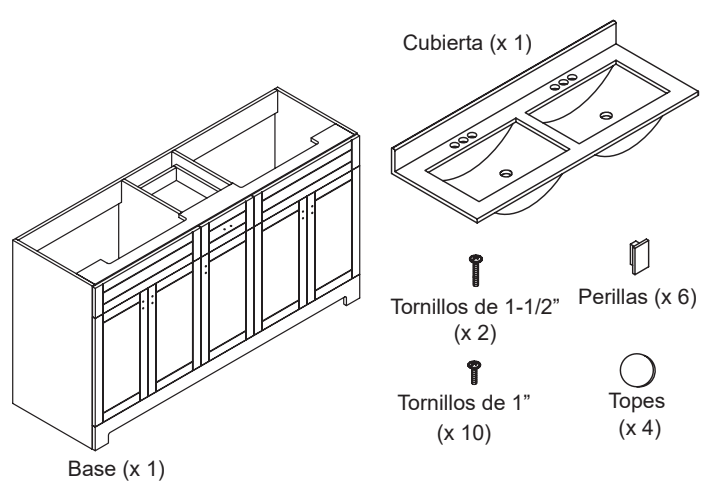


Modelo - marrón oscuro: 30159

Modelo - gris: 30166

Modelo - blanco mate: 30173

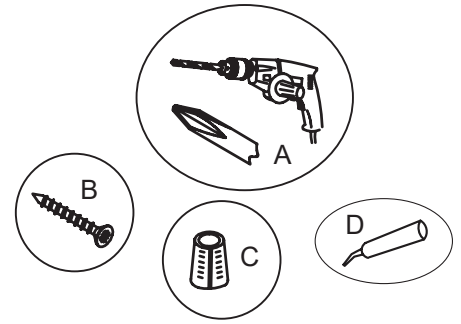
1.54 m an. x 93.34 cm alt. x 48.26 cm prof.



PREPARACIÓN

Herramientas necesarias para la instalación (no incluidas):

- cinta métrica
- taladro eléctrico con brocas #2 (A)
- nivel
- (x 2) tornillos de #8 x 2" (B)
- (x 2) anclas de expansión - si el tocador no va a ser atornillado a ningún montante de la pared (C)



Tiempo estimado de instalación: 2-1/2 horas

(incluida, si es necesario, la desinstalación del tocador viejo)

⚠ ADVERTENCIAS Y PRECAUCIONES

ADVERTENCIA:

Se requieren dos personas para realizar de forma segura la instalación. Tome medidas adicionales de precaución para asegurarse de que la base y la cubierta se puedan sujetar de forma segura al levantarlas.

PRECAUCIÓN:

- La pared y el piso del baño deben estar terminadas antes de instalar el tocador y cubierta.
- No use agua a temperaturas superiores a los 140°F/46°C.
- No coloque objetos afilados o abrasivos sobre la superficie desprotegida de la cubierta.

CUIDADO Y MANTENIMIENTO

- Para mantener la belleza del acabado del tocador, evite ubicarlo bajo la luz solar directa.
- Evite la exposición del tocador a temperaturas extremas e instálelo lejos de fuentes de calor y corrientes de aire.
- Limpie el polvo del mueble con frecuencia usando un paño limpio, suave y seco.
- Limpie inmediatamente todo derrame líquido sobre la base del tocador con un paño limpio, suave y seco.
- **Limpie la cubierta para tocador únicamente con limpiadores no abrasivos o con detergentes suaves; no use limpiadores en polvo. Para manchas extremadamente difíciles, aplique una pequeña cantidad de acetona en un paño y frote suavemente la mancha para removerla.**

INSTALACIÓN *Modelo 30158 mostrado en las ilustraciones*

1: Desinstalación del tocador viejo (si es necesario): 1) Cierre el suministro de agua y retirar el drenaje. 2) Desconecte primero las tuberías de suministro del grifo. 3) Desinstale el cubierta para tocador y el tocador viejos. **NOTA:** Si no va a instalar el tocador nuevo inmediatamente, taponee temporalmente la boca de la tubería de desagüe con un trapo.

2: Utilice el nivel para detectar si alguna parte del suelo o de la pared en donde instalará el tocador está desnivelada. Una superficie desnivelada puede causar que el tocador no quede alineado, lo cual podría torcer el gabinete. Repare las áreas defectuosas nivelando al ras cualquier punto sobresaliente o rellenando los puntos ahuecados.

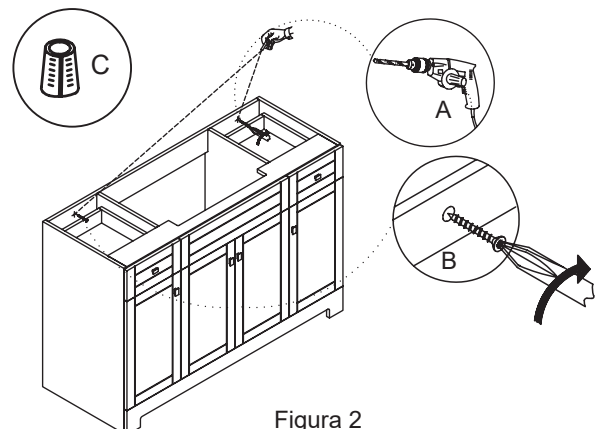
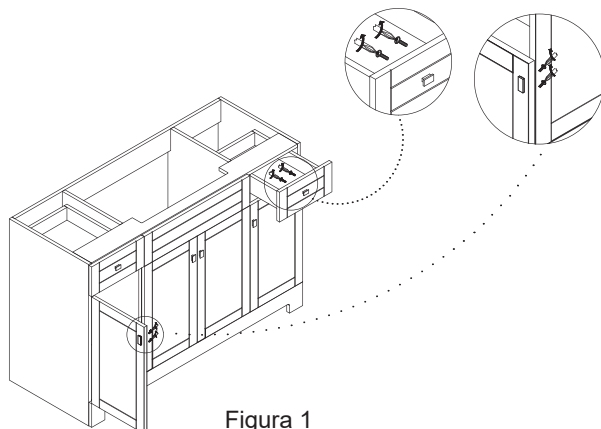
3: 1) Ubique el tocador en la ubicación deseada, tomando en cuenta la ubicación de las tuberías. 2) Verifique que el tocador esté nivelado entre la cara delantera y posterior, y compruebe el calce en cada uno de estos lados.

4: Fije las perillas para las puertas utilizando los tornillos de 1", y las perillas para las gavetas utilizando los tornillos de 1-1/2". Figura 1.

5: Fije el tocador a la pared insertando (x2) tornillos de #8 x 2" (B - no se incluyen) a través del travesaño posterior del tocador. Figura 2. Se recomienda instalar el tocador sobre al menos un montante de pared. Si no localiza ningún montante de pared, se recomienda utilizar anclas de expansión (C - no se incluyen) para fijar el tocador a la pared.

6: Coloque la cubierta centrado en la base del tocador. Figura 3. Si desea mayor estabilidad, se puede usar silicona transparente (D - no incluido) para fijar la cubierta en el tocador.

7: Conecte las tuberías y grifo (no se incluyen) por separado según las hojas de instrucciones proporcionadas con dichos artículos y asegúrese de que no haya fugas.



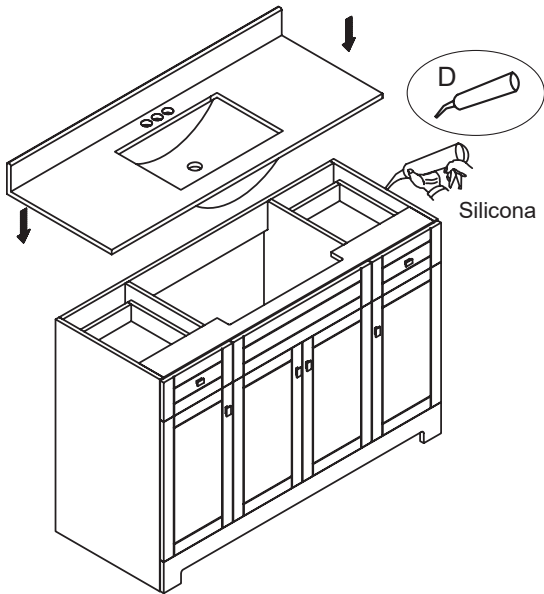


Figura 3

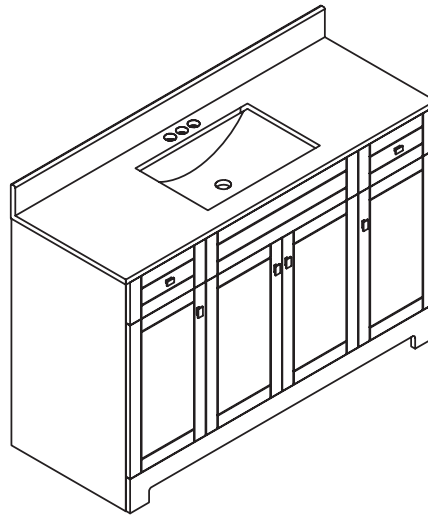
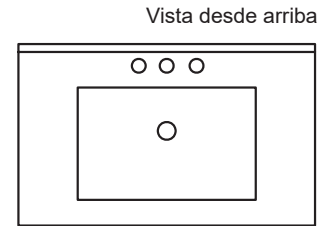
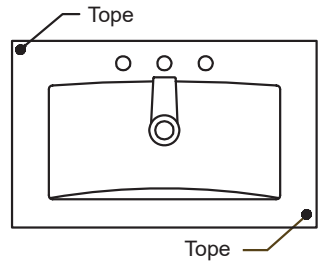


Figura 4 - montada



Vista desde arriba



Vista desde abajo

Figura 5

SOLUCIÓN DE PROBLEMAS

Problema:

- 1) Las puertas o las gavetas del tocador rozan con otra superficie.
- 2) Hay un espacio amplio entre las puertas o las gavetas y el gabinete.

La cubierta para tocador se tambalea cuando se coloca sobre la base del tocador.

Causa posible:

El suelo o el tocador no están niveladas.

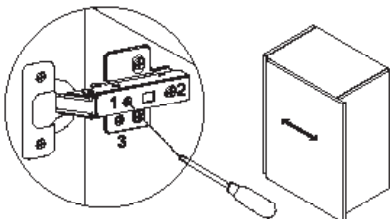
- 1) La base del tocador no está instalada de forma nivelada y a plomo.
- 2) El lado inferior de la cubierta para tocador está desnivelado: Esto se presenta de forma frecuente en cubiertas debido al proceso de fabricación.

Corrective Action:

- 1) Utilice una cuña para que el tocador quede nivelado.
- 2) Ajuste las bisagras de las puertas o las guías de las gavetas. Figuras 6 y 7.

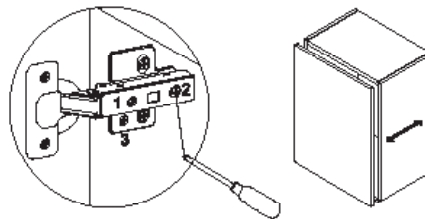
- 1) Asegúrese de que la base del tocador esté nivelada y a plomo. Es posible que necesite usar calzas si la base se asienta de forma desnivelada (consulte el *paso 2* en la sección *Instalación*).

- 2a) Identifique las esquinas que se tambalean.
- 2b) Retire cuidadosamente la cubierta para tocador y volteeala.
- 2c) Coloque los topes con el lado adhesivo sobre las esquinas de la cubierta para tocador que identificó en el *paso 2a*. Figura 5.
- 2d) Coloque cuidadosamente la cubierta nuevamente en la base para tocador y haga los ajustes necesarios en la ubicación de los topes hasta que la cubierta ya no se tambalee.



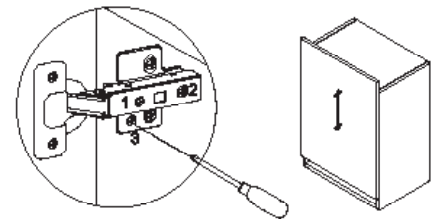
Ajuste de lateral:

Utilizando un destornillador Phillips, girando el tornillo (1) en sentido horario de mover la puerta hacia la izquierda y sentido contrario para mover la puerta hacia la derecha. Se desplaza la puerta un total de 2 mm.



Ajuste de profundidad:

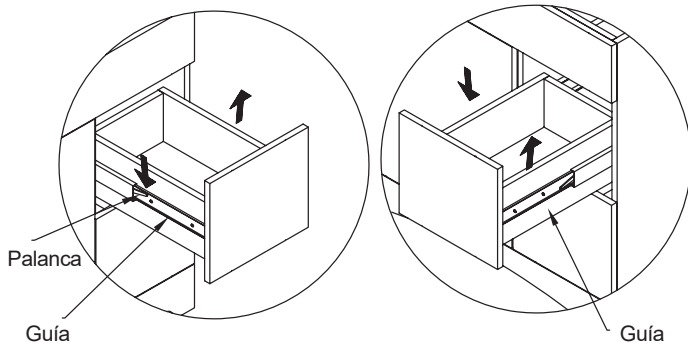
Utilizando un destornillador Phillips, girando el tornillo (2) en sentido horario de mover la puerta hacia adelante y sentido contrario para mover la puerta hacia atrás. Se desplaza la puerta un total de 2 mm.



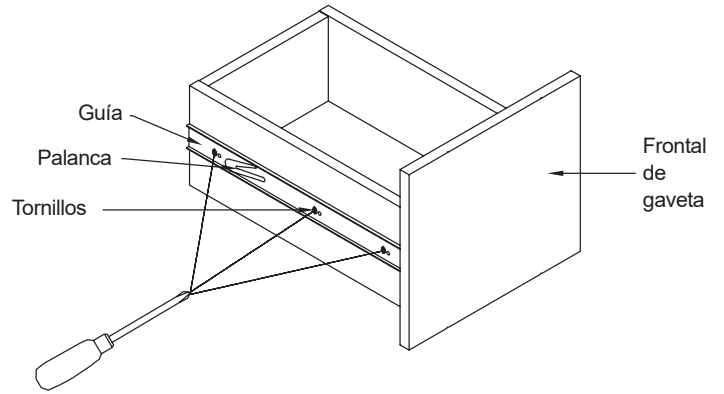
Ajuste de altura:

Utilizando un destornillador Phillips, girando el tornillo (3) en sentido horario de mover la puerta hacia arriba y sentido contrario para mover la puerta hacia abajo. Se desplaza la puerta un total de 2 mm.

Figura 6 - Ajuste de las bisagras



Paso 1: Suelte la palanca en cada guía de la gaveta (empuje la palanca en la guía izquierdo hacia abajo y la palanca en la guía derecho hacia arriba) para liberar la gaveta del gabinete. **NOTA:** Para retirar la gaveta, sujete la palanca en su lugar y tire firmemente la gaveta.



Paso 2: Usando un destornillador Phillips, afloje los tornillos que sujetan la guía de la gaveta al gaveta. Desplace la guía según sea necesario (hacia arriba o hacia abajo / dentro o fuera). Vuelva a apretar los tornillos y repita el lado opuesto según sea necesario. Para colocar la gaveta de nuevo en el gabinete, alinee las guías de la gaveta con las guías del gabinete y presiónelo firmemente hasta que la gaveta esté

Figura 7 - Ajuste de las guías de la gaveta