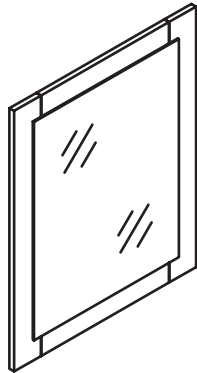


Questions? Call our customer service department at 1-855-995-5578, 8:30 a.m. - 5 p.m., CST,
 Monday - Friday or e-mail: support@magickwoods.com.

PACKAGE CONTENTS

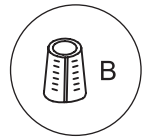
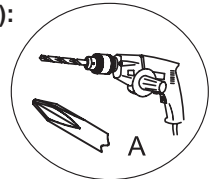


Mirror (x 1)
 24"W x 30"H x 5/8"D

PREPARATION

Tools required for assembly (not included):

- tape measure
- electric drill with #2 drill bit (A)
- level
- (x 2) wall anchors - if the mirror will not be screwed to wall studs (B)



Estimated installation time: 1/2 hour

⚠ WARNINGS & CAUTIONS

WARNING:

Two people are required for safe installation. Take extra precautionary measures to ensure a secure grip on the mirror when lifting.

CAUTION:

The bathroom wall must be finished prior to installation of the mirror.

CARE & MAINTENANCE

- To maintain the beauty of the mirror finish, avoid placing the mirror in direct sunlight.
- Avoid exposing the mirror to extreme temperatures by installing away from heat and air vents.
- Dust frequently with a clean, soft and dry cloth.
- Wipe away any water or liquid spills on the mirror immediately with a clean, soft and dry cloth.

INSTALLATION

1: 1) Determine the desired location of the mirror. 2) Mark the location of the mounting screws on the wall, ensuring that they are level. Figure 1. **Note:** It is recommended that the mirror be installed to at least 1 wall stud. In order to locate wall studs, you can use a stud finder or tap along the wall until you find a spot that sounds solid. If you are unable to locate a wall stud, it is recommended that you use wall anchors (B - not included) to secure your mirror.

2: If using wall anchors: 1) Using a drill, create a hole in the wall for each wall anchor over the marked locations. 2) Insert (x 2) wall anchors (B). 3) Insert (x 1) 2" screw into each wall anchor. Figure 2.

If installing directly into wall studs: Using a drill, insert (x 1) 2" screw into each marked location. Figure 2.

3: Hang the mirror on the screws using the mounting hardware preassembled to the mirror. Figure 2.

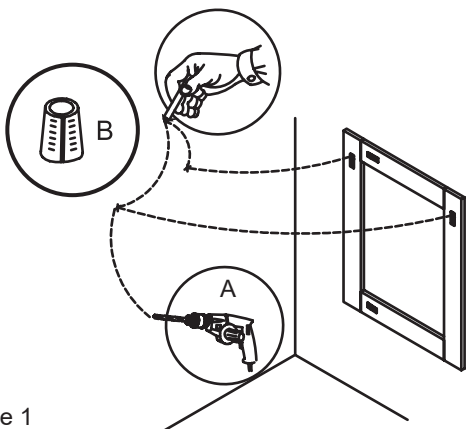


Figure 1

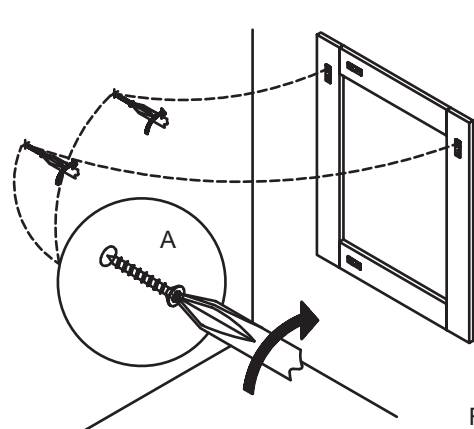


Figure 2

NOTE: The mirror hangs vertically or horizontally. Figure 3.

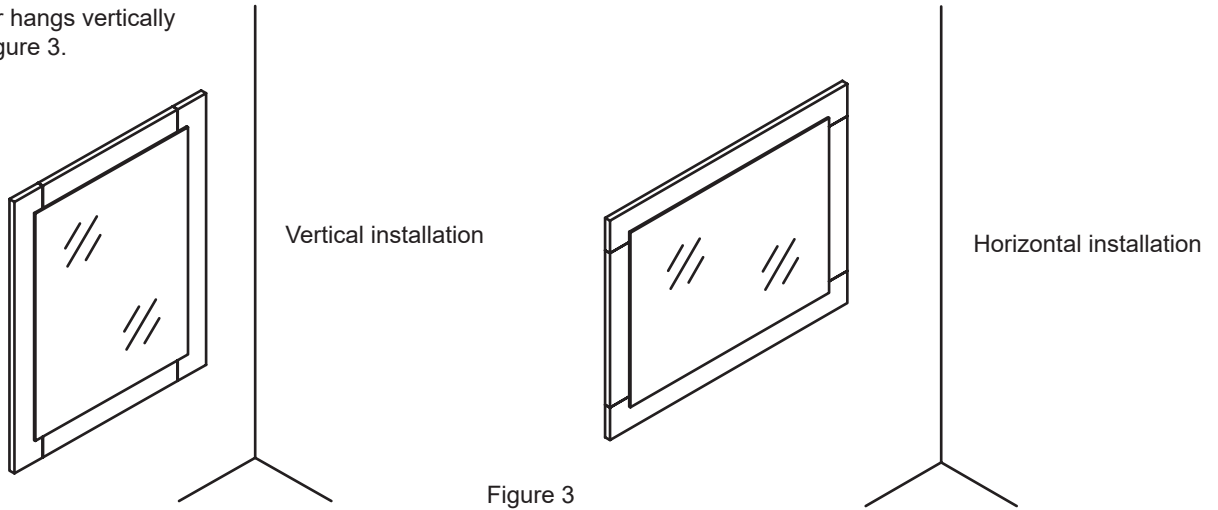


Figure 3

TROUBLESHOOTING

Problem:

Mirror is higher on one side than the other.

Possible Cause:

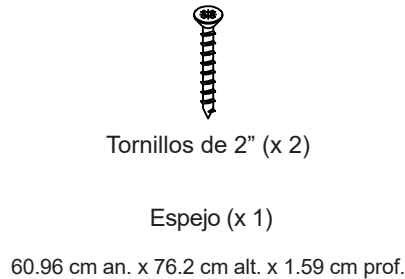
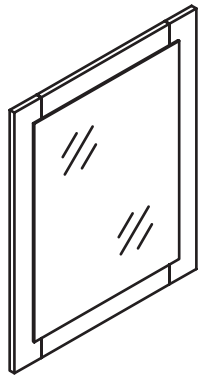
- 1) Mounting screws are not level.
- 2) Hanging hardware on the mirror is not level.

Corrective Action:

- 1) Remove the mirror from the wall and re-check the screws; adjust as needed.
 - 2) Measure the position of the hanging hardware on the back of the mirror and ensure that it is level, adjust as needed.
-

¿Preguntas? Llame a nuestro Departamento de Servicio al Cliente al 1-855-995-5578, de lunes a viernes de 8:30 a.m. a 5 p.m. hora estándar del centro o escribanos a support@magickwoods.com.

CONTENIDO DEL PAQUETE

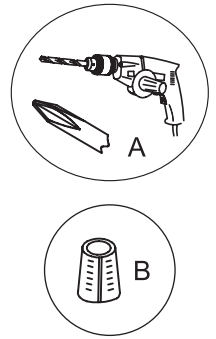


PREPARACIÓN

Herramientas necesarias para la instalación (no incluidas):

- cinta métrica
- taladro eléctrico con brocas #2 (A)
- nivel
- (x 2) anclas de expansión - si el espejo no va a ser atornillado a ningún montante de la pared (B)

Tiempo estimado de instalación:
30 minutos



⚠ ADVERTENCIAS Y PRECAUCIONES

ADVERTENCIA:

Se requieren dos personas para realizar de forma segura la instalación. Tome medidas adicionales de precaución para asegurarse de que del espejo se puedan sujetar de forma segura al levantarlas.

PRECAUCIÓN:

La pared del baño debe estar terminado antes de instalar el espejo.

CUIDADO Y MANTENIMIENTO

- Para mantener la belleza del acabado del espejo, evite ubicarlo bajo la luz solar directa.
- Evite la exposición del espejo a temperaturas extremas e instálelo lejos de fuentes de calor y corrientes de aire.
- Limpie el polvo del espejo con frecuencia usando un paño limpio, suave y seco.
- Limpie inmediatamente todo derrame líquido sobre el espejo con un paño limpio, suave y seco.

INSTALACIÓN

1: 1) Elija la ubicación del espejo. 2) Marque la posición de los tornillos en la pared, asegurándose de que queden a nivel. Figura 1.

Nota: Se recomienda instalar el espejo sobre al menos un montante de pared. Para localizar los montantes de pared, puede utilizar un detector de montantes (no se incluyen) o dar golpecitos en la pared hasta encontrar un punto que suene a superficie maciza. Si no localiza ningún montante de pared, se recomienda utilizar anclas de expansión de pared (B - no se incluyen) para fijar el espejo a la pared.

2: **Si utiliza anclas de expansión de pared:** 1) Con un taladro, haga un orificio en la pared para cada ancla de expansión sobre las ubicaciones marcadas. 2) Introduzca (x 2) anclas de expansión de pared (B). 3) Inserte (x 1) tornillo de 2" en cada ancla de expansión para pared. Figura 2.

Si se instala directamente en los montantes de la pared: Con un taladro, coloque (x 1) tornillo de 2" en cada ubicación marcada. Figura 2.

3: Cuelgue el espejo de los tornillos con ayuda de los aditamentos de montaje previamente ensamblados al espejo. Figura 2.

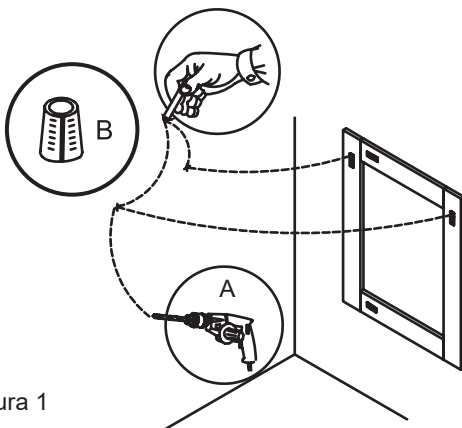


Figura 1

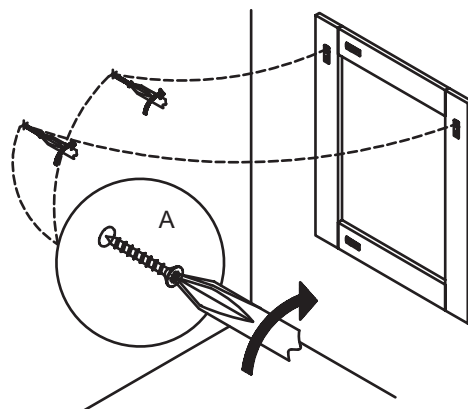
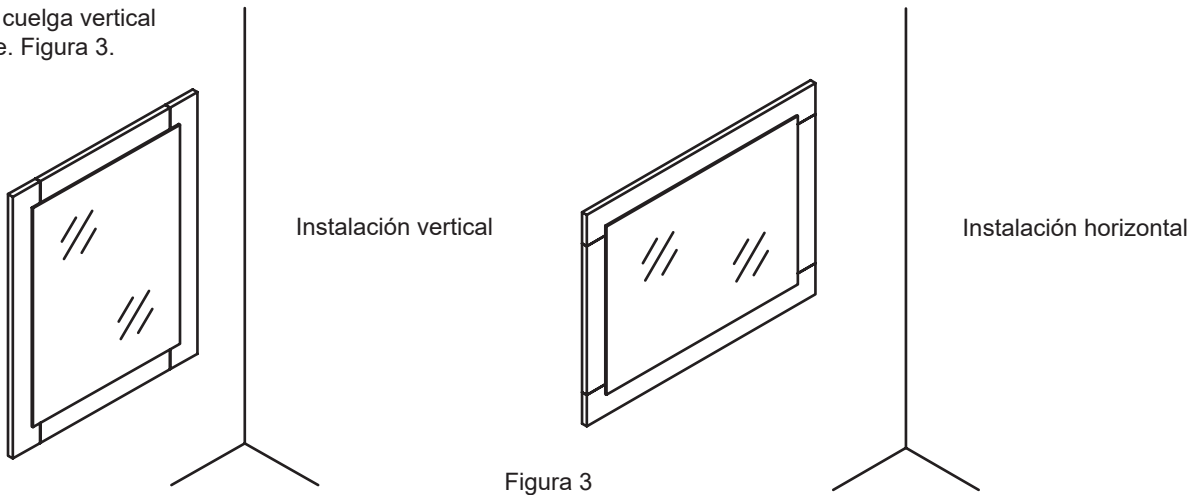


Figura 2

NOTA: El espejo cuelga vertical u horizontalmente. Figura 3.



SOLUCIÓN DE PROBLEMAS

Problema:

Un lado del espejo ha quedado más alto que el otro.

Causa posible:

- 1) Los tornillos para colgar el espejo no están a nivel.
- 2) El gancho de colgar de la parte trasera del espejo no está a nivel.

Solución:

- 1) Descuelgue el espejo de la pared, vuelva a comprobar la posición de los tornillos y ajústelos si es necesario.
 - 2) Mida la posición del gancho de la parte trasera del espejo y asegúrese de que quede a nivel, ajustándolo si es necesario.
-