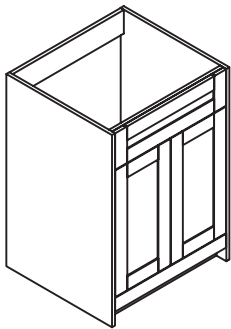


Questions? Call our customer service department at 1-855-995-5578, 8:30 a.m. - 5 p.m., CST, Monday - Friday or e-mail: support@magickwoods.com.

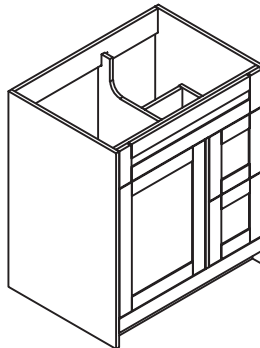
PACKAGE CONTENTS Vanity top, hardware, faucet and drain not included.

Vintage Oak model - 31306
 24"W x 34"H x 21-5/8"D



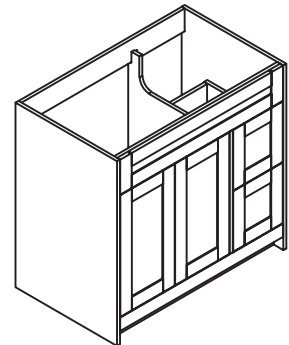
Base (x 1)

Vintage Oak model - 31307
 30"W x 34"H x 21-5/8"D



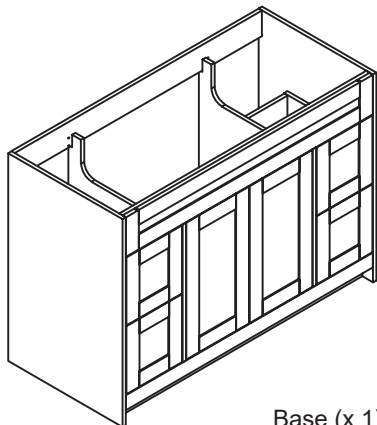
Base (x 1)

Vintage Oak model - 31308
 36"W x 34"H x 21-5/8"D



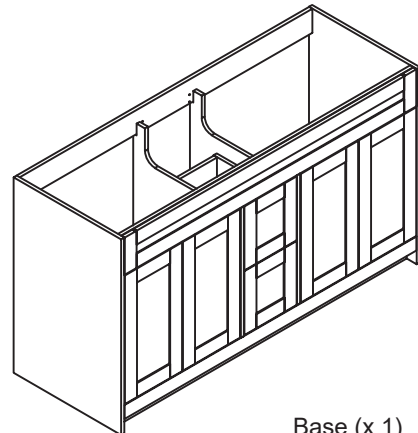
Base (x 1)

Vintage Oak model - 31309
 48"W x 34"H x 21-5/8"D



Base (x 1)

Vintage Oak model - 31310
 60"W x 34"H x 21-5/8"D

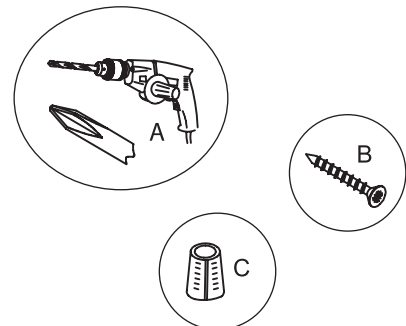


Base (x 1)

PREPARATION

Tools required for assembly (not included):

- tape measure
- electric drill with #2 drill bit (A)
- level
- (x 2) #8 x 2" screws (B)
- (x 2) wall anchors - if the vanity will not be screwed to wall studs (C)



Estimated installation time: 2-1/2 hours (including removal of old vanity if applicable)

⚠ WARNINGS & CAUTIONS

WARNING:

Two people are required for safe installation. Take extra precautionary measures to ensure a secure grip on the vanity base when lifting.

CAUTION:

The bathroom floor and wall must be finished prior to installation of the vanity base.

CARE & MAINTENANCE

- To maintain the beauty of the furniture finish, avoid placing the vanity in direct sunlight.
- Avoid exposing the vanity to extreme temperatures by installing away from heat and air vents.
- Dust frequently with a clean, soft and dry cloth.
- Wipe away any water or liquid spills on the vanity base immediately with a clean, soft and dry cloth.

INSTALLATION *Model 31309 shown in illustrations*

- 1: Removing old vanity (if applicable): 1) Turn off the water supply and take the drain out. 2) Disconnect the supply lines from the faucet. 3) Remove the old vanity top and vanity. **NOTE:** If the new vanity is not installed immediately, temporarily stuff a rag into the drain pipe.
- 2: Using a level, locate any uneven floor and/or wall areas where your vanity will be installed. Unevenness can cause your vanity to become misaligned resulting in twisting of the cabinet. Repair any uneven areas by reducing high spots or shimming low spots.
- 3: 1) Place the vanity in the desired position taking into account the location of your plumbing. 2) Ensure the vanity is level front to back and at both sides.
- 4: Secure the vanity to the wall by inserting (x 2) #8 x 2" screws (B - not included) through the back rail of the vanity. Figure 1. **NOTE:** It is recommended that the vanity be installed to at least one wall stud. If you are unable to locate wall studs, it is recommended that you use wall anchors (C - not included) to secure the vanity.
- 5: Install the hardware, vanity top, faucet and drain (each not included) as per the instruction sheets provided with those items and ensure that there is no leakage.

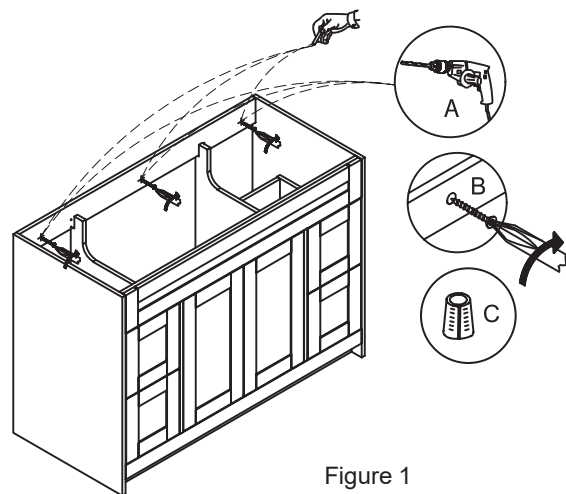


Figure 1

TROUBLESHOOTING

Problem:

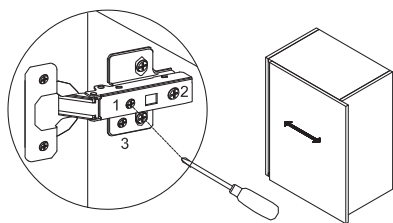
- 1) Vanity doors or drawers rub against another surface.
- 2) There is an uneven gap between the doors or drawers and cabinet.

Possible Cause:

Floor or vanity is not level.

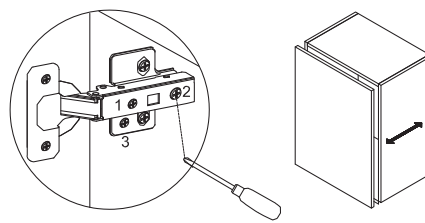
Corrective Action:

- 1) Use a shim to ensure the vanity is level.
- 2) Adjust the door hinges or drawer slides. Figures 2 & 3



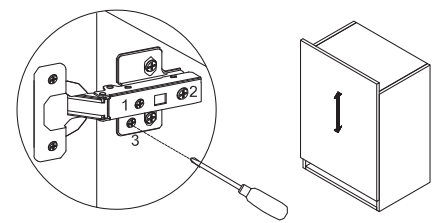
Side adjustment:

Using a Phillips screwdriver, rotate screw (1) clockwise to move the door left and counter-clockwise to move the door right. Moves the door up to 2 mm.



Depth adjustment:

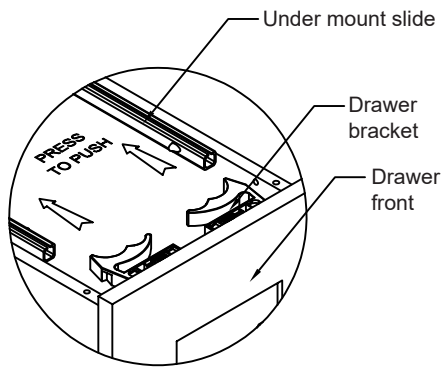
Using a Phillips screwdriver, rotate screw (2) clockwise to move the door forward and counter-clockwise to move the door backwards. Moves the door up to 2 mm.



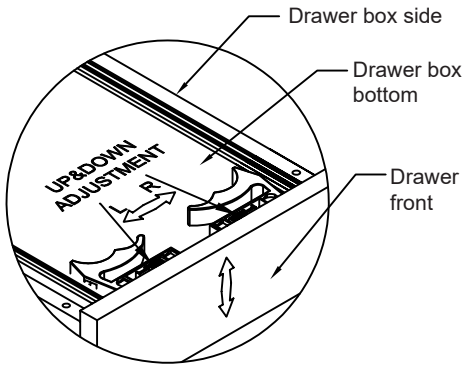
Height adjustment:

Using a Phillips screwdriver, rotate screw (3) clockwise to move the door upward and counter-clockwise to move the door downward. Moves the door up to 2 mm.

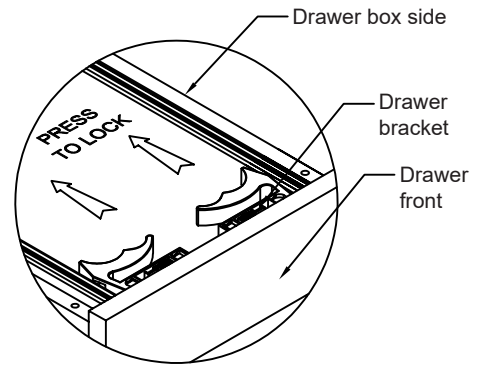
Figure 2 - Adjusting Hinges



Removing the drawer:
 Open the drawer as far as possible. Push the bracket lever underneath the drawer box and disconnect the drawer box from the slide.



Drawer adjustment:
 For drawer alignment move the drawer up and down adjustable to the desired position while moving left and right.



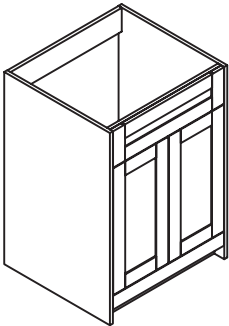
Re-installing the drawer:
 To install the drawer, open each drawer slide and place the drawer box on the slide and push forward to lock with the slide.

Figure 3 - Adjusting Drawer Slides

¿Preguntas? Llame a nuestro Departamento de Servicio al Cliente al 1-855-995-5578, de lunes a viernes de 8:30 a.m. a 5 p.m, hora estándar del Centro o escríbanos a support@magickwoods.com.

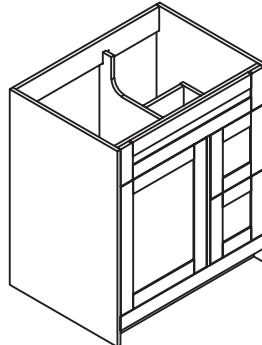
CONTENIDO DEL PAQUETE Cubierta, aditamentos, grifo y desagüe no se incluyen.

modelo de roble vintage - 31306
 60.96 cm an. x 86.4 cm alt. x 54.9 cm prof.



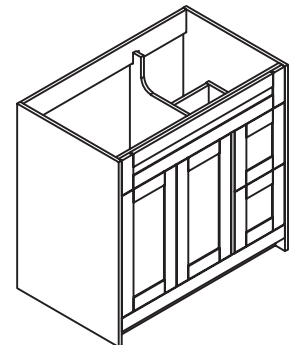
Base (x 1)

modelo de roble vintage - 31307
 76.2 cm an. x 86.4 cm alt. x 54.9 cm prof.



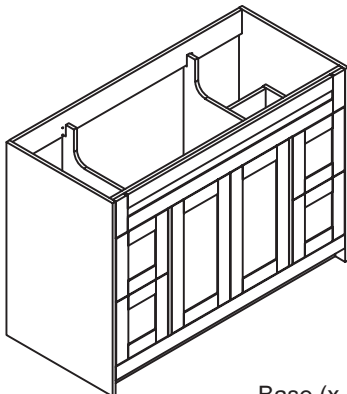
Base (x 1)

modelo de roble vintage - 31308
 91.44 cm an. x 86.4 cm alt. x 54.9 cm prof.



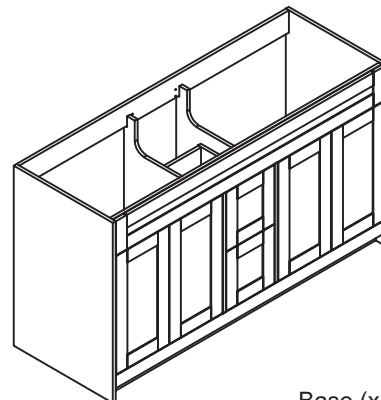
Base (x 1)

modelo de roble vintage - 31309
 1.21 m an. x 86.4 cm alt. x 54.9 cm prof.



Base (x 1)

modelo de roble vintage - 31310
 1.52 m an. x 86.4 cm alt. x 54.9 cm prof.

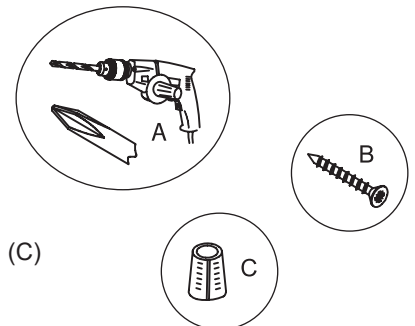


Base (x 1)

PREPARACIÓN

Herramientas necesarias para la instalación
 (no incluidas):

- cinta métrica
- taladro eléctrico con brocas #2 (A)
- nivel
- (x 2) tornillos de #8 x 2" (B)
- (x 2) anclas de expansión - si el tocador no va a ser atornillado a ningún montante de la pared (C)



Tiempo estimado de instalación: 2-1/2 horas
 (incluida, si es necesario, la desinstalación del tocador viejo)

⚠ ADVERTENCIAS Y PRECAUCIONES

ADVERTENCIA:

Se requieren dos personas para realizar de forma segura la instalación. Tome medidas adicionales de precaución para asegurarse de que la base se puedan sujetar de forma segura al levantarlas.

PRECAUCIÓN:

La pared y el piso del baño deben estar terminadas antes de instalar el tocador.

CUIDADO Y MANTENIMIENTO

- Para mantener la belleza del acabado del tocador, evite ubicarlo bajo la luz solar directa.
- Evite la exposición del tocador a temperaturas extremas e instálelo lejos de fuentes de calor y corrientes de aire.
- Limpie el polvo del mueble con frecuencia usando un paño limpio, suave y seco.
- Limpie inmediatamente todo derrame líquido sobre la base del tocador con un paño limpio, suave y seco.

INSTALACIÓN *Modelo 31309 mostrado en la ilustración*

- 1: Desinstalación del tocador viejo (si es necesario): 1) Cierre el suministro de agua y retirar el drenaje. 2) Desconecte primero las tuberías de suministro del grifo. 3) Desinstale el cubierta para tocador y el tocador viejos. **NOTA:** Si no va a instalar el tocador nuevo inmediatamente, taponee temporalmente la boca de la tubería de desagüe con un trapo.
- 2: Utilice el nivel para detectar si alguna parte del suelo o de la pared en donde instalará el tocador está desnivelada. Una superficie desnivelada puede causar que el tocador no quede alineado, lo cual podría torcer el gabinete. Repare las áreas defectuosas nivelando al ras cualquier punto sobresaliente o rellenando los puntos ahuecados.
- 3: 1) Ubique el tocador en la ubicación deseada, tomando en cuenta la ubicación de las tuberías. 2) Verifique que el tocador esté nivelado entre la cara delantera y posterior, y compruebe el calce en cada uno de estos lados.
- 4: Fije el tocador a la pared insertando (x 2) tornillos de #8 x 2" (B - no se incluyen) a través del travesaño posterior del tocador. Figura 1. **NOTA:** Se recomienda instalar el tocador sobre al menos un montante de pared. Si no localiza ningún montante de pared, se recomienda utilizar anclas de expansión (C - no se incluyen) para fijar el tocador a la pared.
- 5: Instalar las aditamentos, cubierta, tuberías y grifo (no se incluyen) por separado según las hojas de instrucciones proporcionadas con dichos artículos y asegúrese de que no haya fugas.

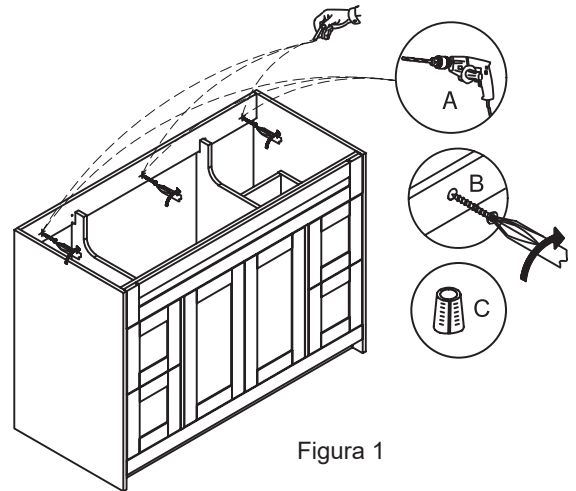
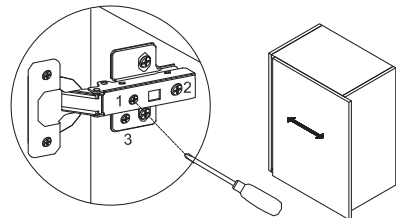


Figura 1

SOLUCIÓN DE PROBLEMAS

Problema:

- 1) Las puertas o las gavetas del tocador rozan con otra superficie.
- 2) Hay un espacio amplio entre las puertas o las gavetas y el gabinete.

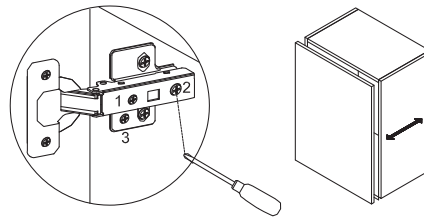


Ajuste de lateral:

Utilizando un destornillador Phillips, girando el tornillo (1) en sentido horario de mover la puerta hacia la izquierda y sentido contrario para mover la puerta hacia la derecha. Se desplaza la puerta un total de 2 mm.

Causa posible:

El suelo o el tocador no están niveladas.

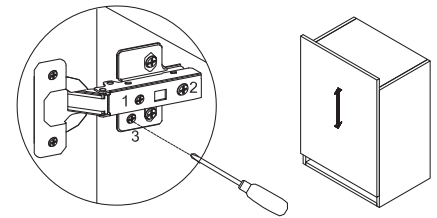


Ajuste de profundidad:

Utilizando un destornillador Phillips, girando el tornillo (2) en sentido horario de mover la puerta hacia adelante y sentido contrario para mover la puerta hacia atrás. Se desplaza la puerta un total de 2 mm.

Solución:

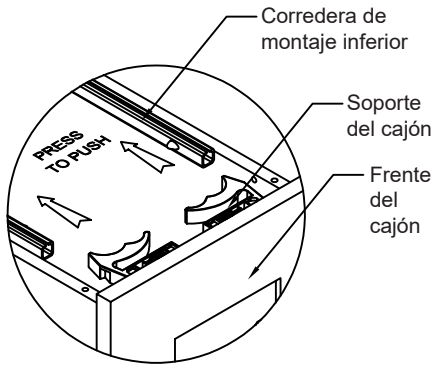
- 1) Utilice una cuña para que el tocador quede nivelado.
- 2) Ajuste las bisagras de las puertas o las guías de las gavetas. Figuras 2 y 3.



Ajuste de altura:

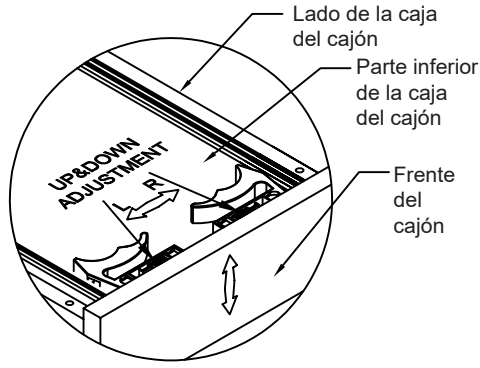
Utilizando un destornillador Phillips, girando el tornillo (3) en sentido horario de mover la puerta hacia arriba y sentido contrario para mover la puerta hacia abajo. Se desplaza la puerta un total de 2 mm.

Figura 2 - Ajuste de las bisagras



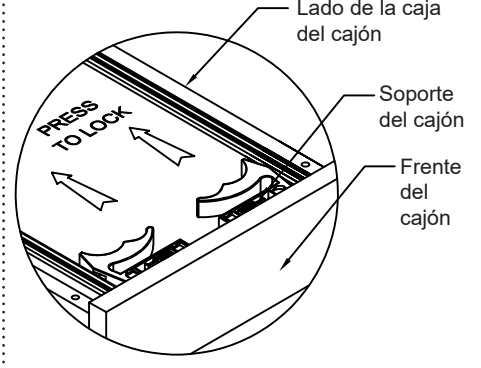
Extracción del cajón:

Abra el cajón lo más posible. Empuje la palanca del soporte debajo de la caja del cajón y desconecte la caja del cajón de la corredera.



Ajuste del cajón:

Para alinear el cajón, mueva el cajón hacia arriba y hacia abajo ajuste a la posición deseada mientras se mueve hacia la izquierda y hacia la derecha.



Reinstalando del cajón:

Para instalar el cajón, abra cada corredera del cajón y coloque la caja del cajón en la corredera y empuje hacia adelante para asegurar con la corredera.

Figura 3 - Ajuste de las guías de la gaveta