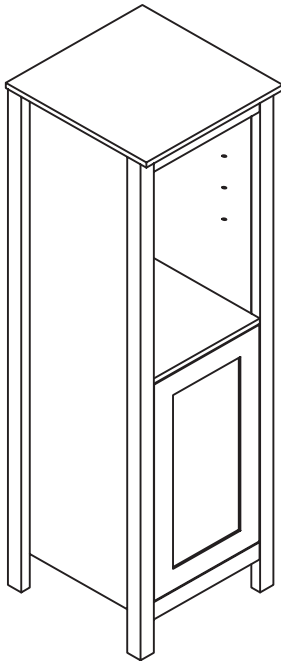
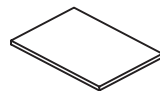


Questions? Call our customer service department at 1-855-995-5578, 8:30 a.m. - 5 p.m., CST,
Monday - Friday or e-mail: contactus@magickwoods.com.

PACKAGE CONTENTS



Linen cabinet (x 1)
18-1/2"W X 60"H X 19"D



Adj Shelf (x 2)



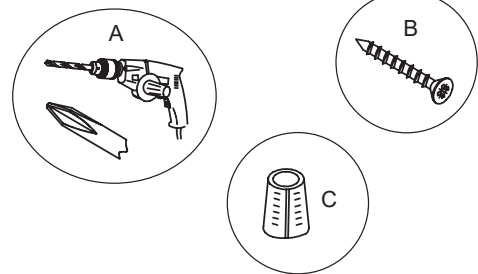
Shelf Pin (x 8)

PREPARATION

Tools required for assembly (not included):

- tape measure
- electric drill with #2 drill bit (A)
- level
- (x 2) #8 x 2" screws (B)
- (x 2) wall anchors - if the cabinet will not be screwed to wall studs (C)

Estimated installation time: 1/2 hour



⚠ WARNINGS & CAUTIONS

WARNING:

Two people are required for safe installation. Take extra precautionary measures to ensure a secure grip on the cabinet when lifting.

CAUTION:

The bathroom wall and floor must be finished prior to installation of the cabinet.

CARE & MAINTENANCE

- To maintain the beauty of the furniture finish, avoid placing the cabinet in direct sunlight.
- Avoid exposing the cabinet to extreme temperatures by installing away from heat and air vents.
- Dust frequently with a clean, soft and dry cloth.
- Wipe away any water or liquid spills on the cabinet immediately with a clean, soft and dry cloth.

INSTALLATION

- 1: Once the package is opened, remove the adjustable shelf from bottom of the linen cabinet and remove the pin. Figure 1.
- 2: 1) Place the linen cabinet in the desired position. 2) Ensure the linen cabinet is level front to back and confirm at both sides. Also ensure that the linen cabinet is level side to side, confirming at both the front and back rail.
- 3: Insert each shelf support pin (x 8) into the pre-drilled holes in the linen cabinet, then insert each shelf (x 2). Figure 2.
- 4: Secure the linen cabinet to the wall by inserting (x 2) #8 x 2 in. screws (B - not included) through the back rail of the linen cabinet. Figure 3.
Note: It is recommended that the cabinet be installed to at least 1 wall stud. In order to locate wall studs, you can use a stud finder or tap along the wall until you find a spot that sounds solid. If you are unable to locate a wall stud, it is recommended that you use wall anchors to secure your cabinet.

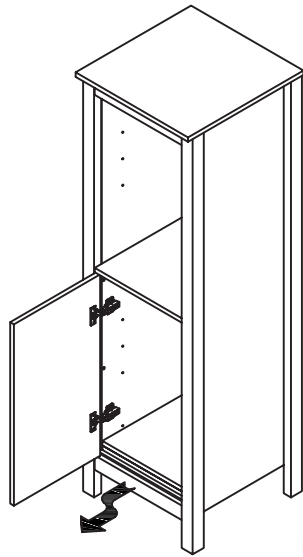


Figure 1

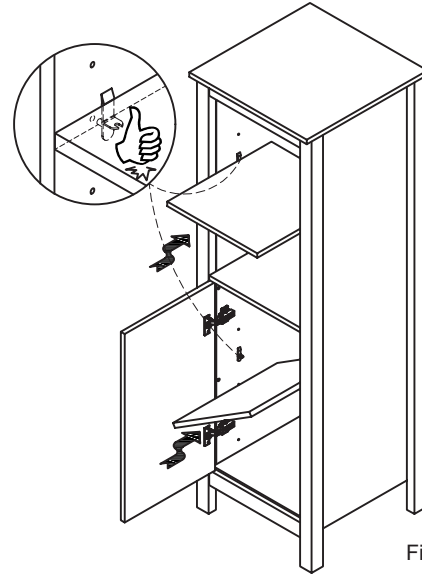


Figure 2

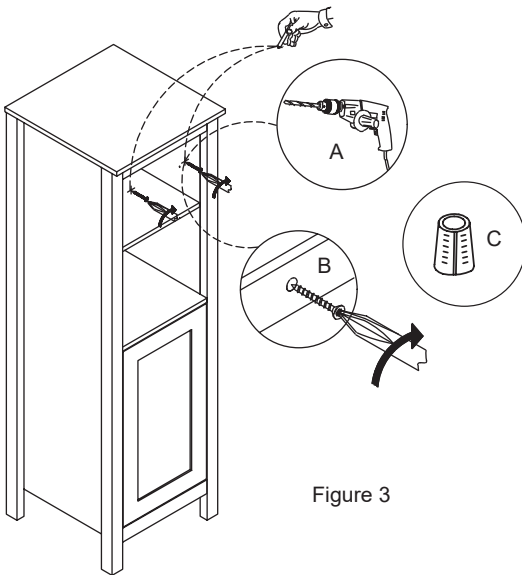


Figure 3

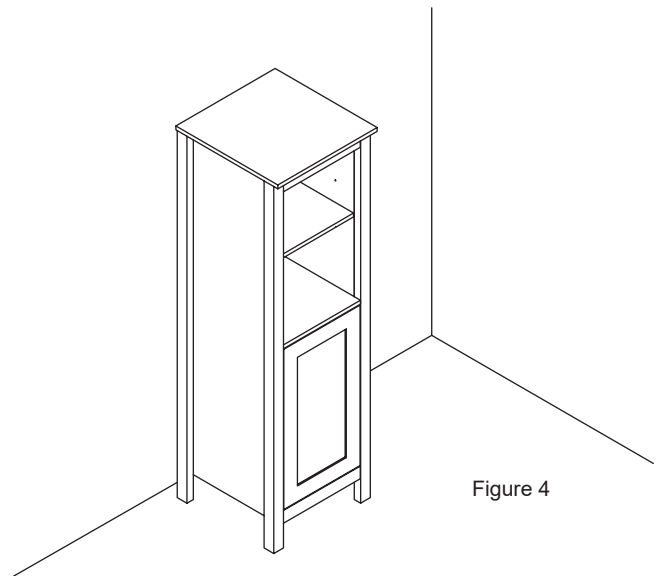


Figure 4

TROUBLESHOOTING

Problem:

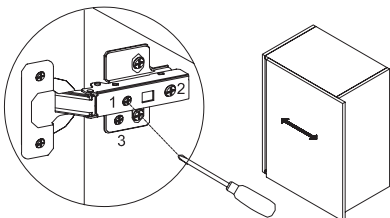
- 1) Linen cabinet door or drawer rubs against another surface.
- 2) There is an uneven gap between the door or drawer and cabinet.

Possible Cause:

Floor or cabinet is not level.

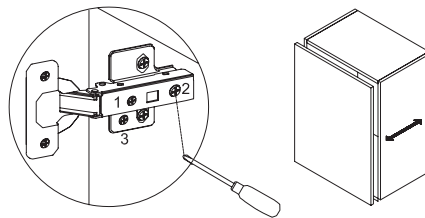
Corrective Action:

- 1) Use a shim to ensure the linen cabinet is level.
 - 2) Adjust the door hinges or drawer slides.
- Figures 5.



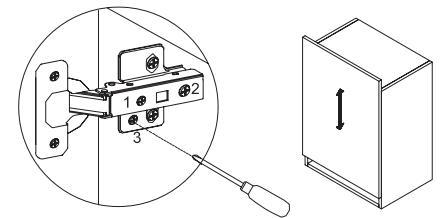
Side adjustment:

Using a Phillips screwdriver, rotate screw (1) clockwise to move the door left and counter-clockwise to move the door right. Moves the door up to 2 mm.



Depth adjustment:

Using a Phillips screwdriver, rotate screw (2) clockwise to move the door forward and counter-clockwise to move the door backwards. Moves the door up to 2 mm.



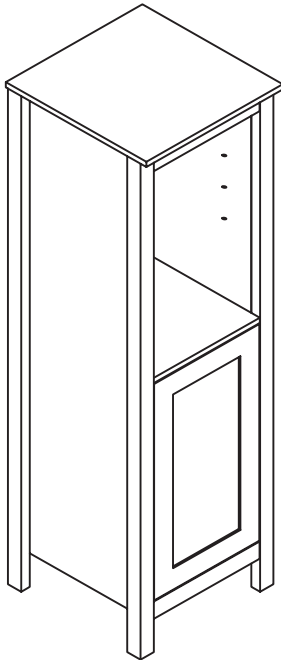
Height adjustment:

Using a Phillips screwdriver, rotate screw (3) clockwise to move the door upward and counter-clockwise to move the door downward. Moves the door up to 2 mm.

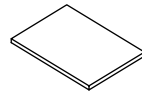
Figure 5 - Adjusting Hinges

¿Preguntas? Llame a nuestro Departamento de Servicio al Cliente al 1-855-995-5578, de lunes a viernes de 8:30 a.m. a 5 p.m. hora estándar del centro o escríbanos a contactus@magickwoods.com.

CONTENIDO DEL PAQUETE



Gabinete para lencería (x 1)
44.45 cm an. x 1.52 m alt. x 48.26 cm prof.



Repisa
ajustable (x 2)



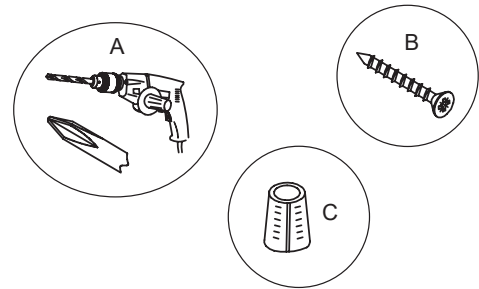
Soporte del repisa (x 8)

PREPARACIÓN

Herramientas necesarias para la instalación (no incluidas):

- cinta métrica
- taladro eléctrico con brocas #2 (A)
- nivel
- (x 2) tornillos de #8 x 2" (B)
- (x 2) anclas de expansión - si el gabinete no va a ser atornillado a ningún montante de la pared (C)

Tiempo estimado de instalación: 1/2 hour



⚠️ ADVERTENCIAS Y PRECAUCIONES

ADVERTENCIA:

Se requieren dos personas para realizar de forma segura la instalación. Tome medidas adicionales de precaución para asegurarse de que del gabinete se puedan sujetar de forma segura al levantarlas.

PRECAUCIÓN:

La pared y el suelo del baño deben estar terminadas antes de instalar el gabinete.

CUIDADO Y MANTENIMIENTO

- Para mantener la belleza del acabado del gabinete, evite ubicarlo bajo la luz solar directa.
- Evite la exposición del gabinete a temperaturas extremas e instálelo lejos de fuentes de calor y corrientes de aire.
- Limpie el polvo del mueble con frecuencia usando un paño limpio, suave y seco.
- Limpie inmediatamente todo derrame líquido sobre el gabinete con un paño limpio, suave y seco.

INSTALACIÓN

- 1: Una vez que abra el paquete, remueva la repisa ajustable de la parte de abajo del gabinete y remueva los soportes. Figura 1.
- 2: 1) Ubique el gabinete para lencería en la posición correspondiente. 2) Asegúrese de que el gabinete para lencería quede a nivel entre la cara delantera y trasera, y compruebe cada uno de estos lados. Asegúrese también de que el gabinete para lencería quede a nivel entre cada cara lateral, y compruebe esto tanto en el travesaño delantero, como trasero del gabinete para lencería.
- 3: Inserte cada soporte del repisa (x 8) en el agujeros previamente perforados en el gabinete para lencería, e inserte cada repisa (x 2). Figura 2.
- 4: Fije el gabinete para lencería a la pared mediante la inserción de (x 2) tornillos de #8 x 2" (B - no incluidos) a través de un riel posterior del gabinete para lencería. Figura 3. **Nota:** Se recomienda instalar el gabinete para lencería sobre al menos un montante de pared. Para localizar los montantes de pared, puede utilizar un detector de montantes o dar golpecitos en la pared hasta encontrar un punto que suene a superficie maciza. Si no localiza ningún montante de pared, se recomienda utilizar anclas de expansión (C - no incluidas) para fijar el gabinete para lencería.

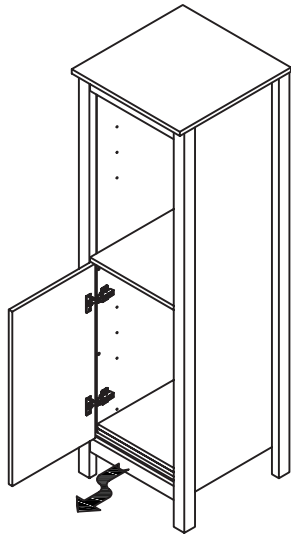


Figura 1

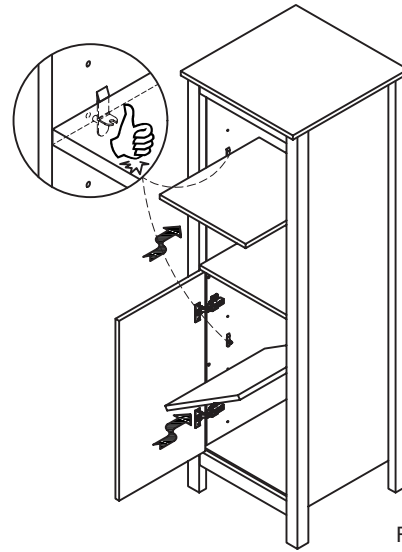


Figura 2

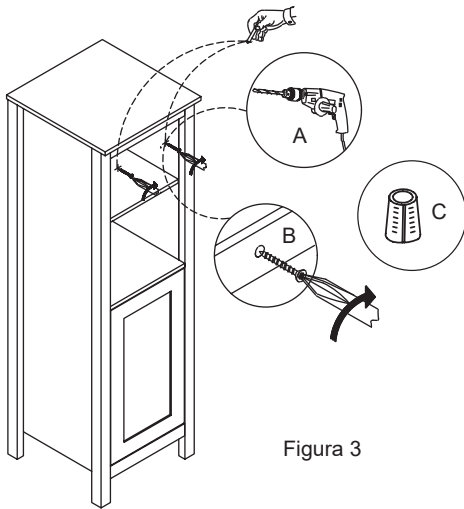


Figura 3

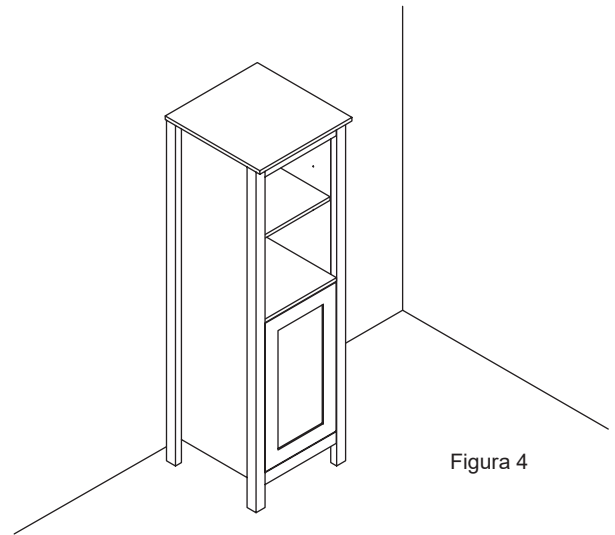


Figura 4

SOLUCIÓN DE PROBLEMAS

Problema:

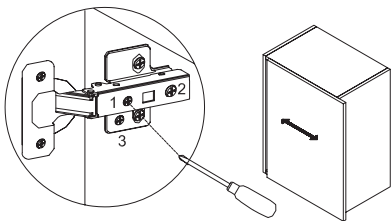
- 1) La puerta o la gaveta del gabinete para lencería rozan con otra superficie.
- 2) Hay un espacio amplio entre la puerta o la gaveta y el gabinete.

Causa posible:

El suelo o el gabinete no están niveladas.

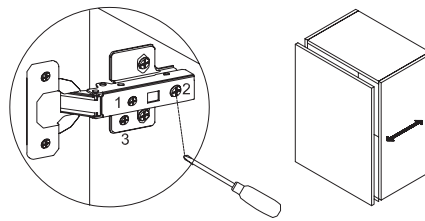
Solución:

- 1) Utilice una cuña para que el gabinete para lencería quede a nivel.
- 2) Ajuste las bisagras de las puertas o las guías de las gavetas. Figuras 5.



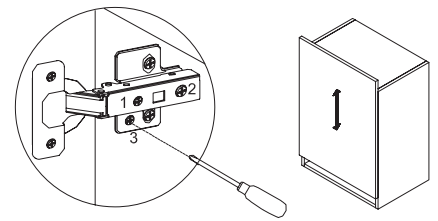
Ajuste de lateral:

Utilizando un destornillador Phillips, girando el tornillo (1) en sentido horario de mover la puerta hacia la izquierda y sentido contrario para mover la puerta hacia la derecha. Se desplaza la puerta un total de 2 mm.



Ajuste de profundidad:

Utilizando un destornillador Phillips, girando el tornillo (2) en sentido horario de mover la puerta hacia adelante y sentido contrario para mover la puerta hacia atrás. Se desplaza la puerta un total de 2 mm.



Ajuste de altura:

Utilizando un destornillador Phillips, girando el tornillo (3) en sentido horario de mover la puerta hacia arriba y sentido contrario para mover la puerta hacia abajo. Se desplaza la puerta un total de 2 mm.

Figura 5 - Ajuste de las bisagras