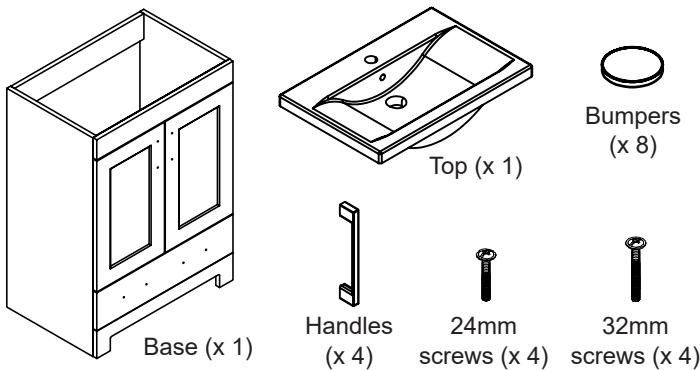


Questions? Call our customer service department at
1-855-995-5578, 8:30 a.m. - 4:30 p.m., CST,
Monday - Friday or e-mail: support@magickwoods.com.

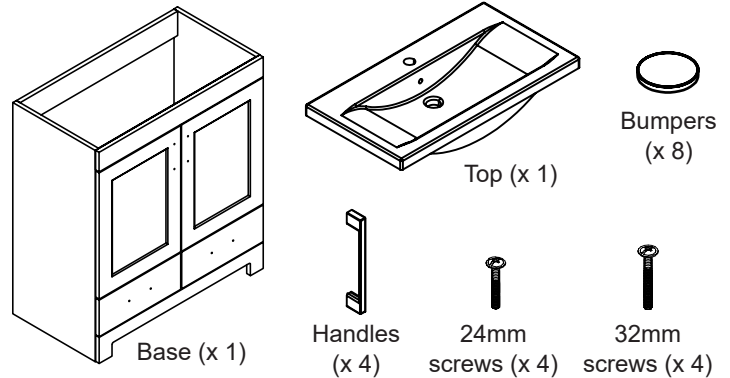
White models: 30697, 30698, 30699
Steel gray models: 30700, 30701, 30702
Espresso bean models: 30703, 30704, 30705

PACKAGE CONTENTS faucet and drain not included.

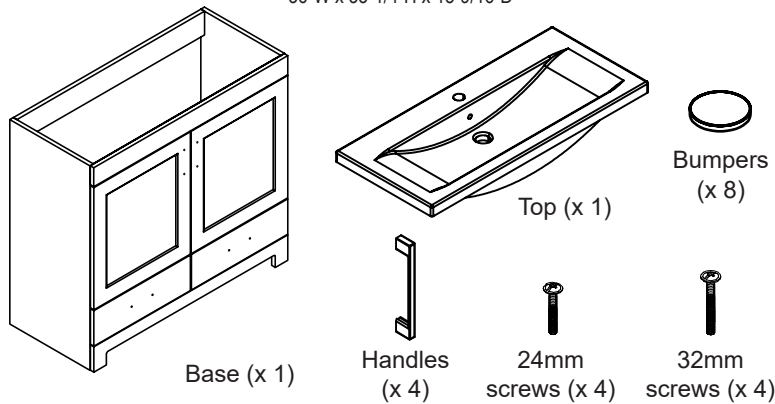
White model: 30697
Steel gray model: 30700
Espresso bean model: 30703
24"W x 33-1/4"H x 15-9/16"D



White model: 30698
Steel gray model: 30701
Espresso bean model: 30704
30-1/8"W x 33-1/4"H x 15-9/16"D



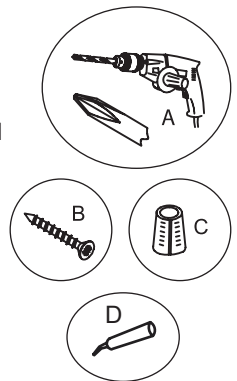
White model: 30699
Steel gray model: 30702
Espresso bean model: 30705
36"W x 33-1/4"H x 15-9/16"D



PREPARATION

Tools required for assembly (not included):

- tape measure
- electric drill with #2 drill bit (A)
- level
- (x 2) #8 x 2" screws (B)
- (x 2) wall anchors - if the vanity will not be screwed to wall studs (C)
- silicone (optional) (D)



Estimated installation time:
2-1/2 hours (including removal of old vanity if applicable)

⚠ WARNINGS & CAUTIONS

WARNING:

Two people are required for safe installation. Take extra precautionary measures to ensure a secure grip on the vanity base and top when lifting.

CAUTION:

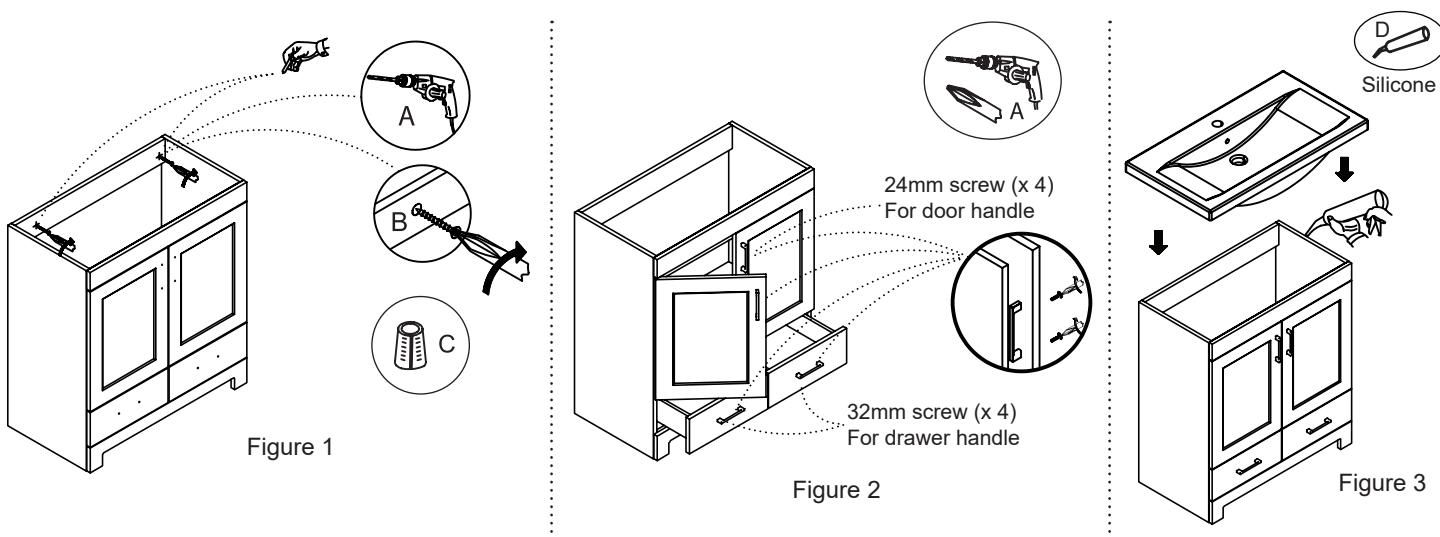
- The bathroom floor and wall must be finished prior to installation of the vanity base and top.
- Do not use water that exceeds temperatures of 140°F/46°C.
- Do not place any sharp or abrasive objects on the bare surface of the vanity top.

CARE & MAINTENANCE

- To maintain the beauty of the furniture finish, avoid placing the vanity in direct sunlight.
- Avoid exposing the vanity to extreme temperatures by installing away from heat and air vents.
- Dust frequently with a clean, soft and dry cloth.
- Wipe away any water or liquid spills on the vanity base immediately with a clean, soft and dry cloth.
- **Clean the vanity top only with non-abrasive cleaners or mild detergents - do not use powder cleansers. For extremely stubborn stains, use a small amount of acetone on a cloth and gently rub out the stain.**

INSTALLATION *Model 30698 shown in illustrations*

- 1: Removing old vanity (if applicable): 1) Turn off the water supply and take the drain out. 2) Disconnect the supply lines from the faucet. 3) Remove the old vanity top and vanity. **Note:** If the new vanity is not installed immediately, temporarily stuff a rag into the drain pipe.
- 2: Using a level, locate any uneven floor and/or wall areas where your vanity will be installed. Unevenness can cause your vanity to become misaligned resulting in twisting of the cabinet. Repair any uneven areas by reducing high spots or shimming low spots.
- 3: 1) Place the vanity in the desired position taking into account the location of your plumbing. 2) Ensure the vanity is level front to back and at both sides.
- 4: Secure the vanity to the wall by inserting (x 2) #8 x 2" screws (B - not included) through the back rail of the vanity. Figure 1. **Note:** It is recommended that the vanity be installed to at least one wall stud. In order to locate wall studs, you can use a stud finder or tap along the wall until you find a spot that sounds solid. If you are unable to locate wall studs, it is recommended that you use wall anchors (C - not included) to secure the vanity.
- 5: Attach the handles for the doors by using 24mm screws, and the handles for the drawers by using the 32mm screws. Figure 2.
- 6: Place the vanity top centered on the vanity base. Figure 3. For additional stability, clear silicone (D - not included) may be used to secure the vanity top onto the vanity base.
- 7: Connect the faucet and drain (both not included) as per the instruction sheets provided with those items and ensure that there is no leakage.



TROUBLESHOOTING

Problem:

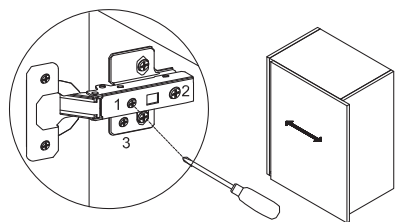
- 1) Vanity doors or drawers rub against another surface.
- 2) There is an uneven gap between the doors or drawers and cabinet.

Possible Cause:

Floor or vanity is not level.

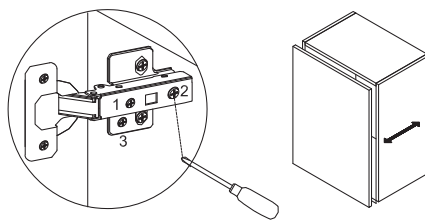
Corrective Action:

- 1) Use a shim to ensure the vanity is level.
- 2) Adjust the door hinges or drawer slides. Figures 4 and 5.



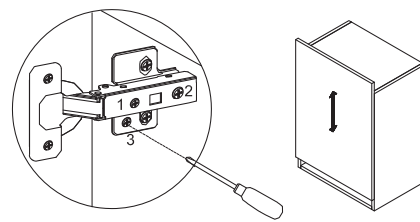
Side adjustment:

Using a Phillips screwdriver, rotate screw (1) clockwise to move the door left and counter-clockwise to move the door right. Moves the door up to 2 mm.



Depth adjustment:

Using a Phillips screwdriver, rotate screw (2) clockwise to move the door forward and counter-clockwise to move the door backwards. Moves the door up to 2 mm.



Height adjustment:

Using a Phillips screwdriver, rotate screw (3) clockwise to move the door upward and counter-clockwise to move the door downward. Moves the door up to 2 mm.

Figure 4 - Adjusting Hinges

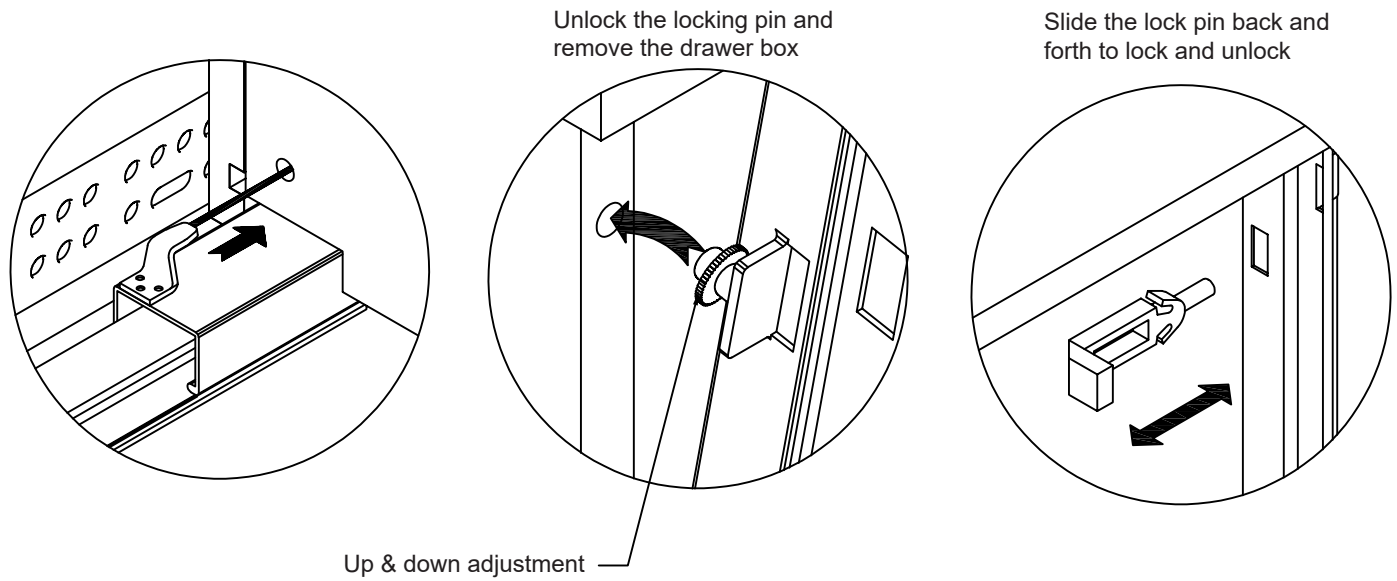


Figure 5 - Adjusting Drawer Slides

Problem: Vanity top wobbles when placed on the vanity base.

Possible Cause: 1) The vanity base is not installed level and plumb. 2) The under side of the vanity top is uneven: this can be a common occurrence in porcelain tops due to the manufacturing process.

Corrective Action: 1) Ensure the vanity base is level and plumb. It may be necessary to use shims if the base sits uneven (see *Step 2* in the *Installation* section). 2a) Identify which corners have the wobble. 2b) Carefully remove the vanity top and turn it over. 2c) Apply the bumpers adhesive side down on the corners of the vanity top that you identified in *Step 2a*. Figure 6. 2d) Carefully place the top back onto the vanity base and make any necessary adjustments to the bumper placement(s) until the top does not wobble.

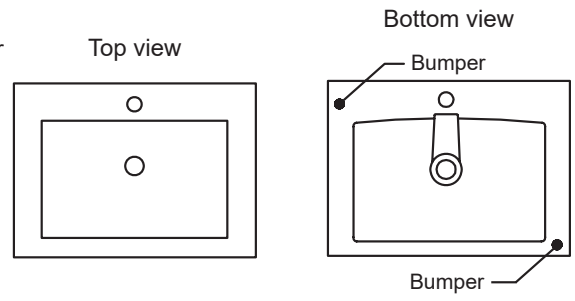


Figure 6

Magick Woods Exports Pvt. Ltd. Customer Service:

Phone: 1-855-995-5578 • Fax: 905-738-5579 • Email: support@magickwoods.com

¿Preguntas? Llame a nuestro Departamento de Servicio al Cliente al 1-855-995-5578, de lunes a viernes de 8:30 a.m. a 4:30 p.m. hora estándar del centro o escribanos a support@magickwoods.com.

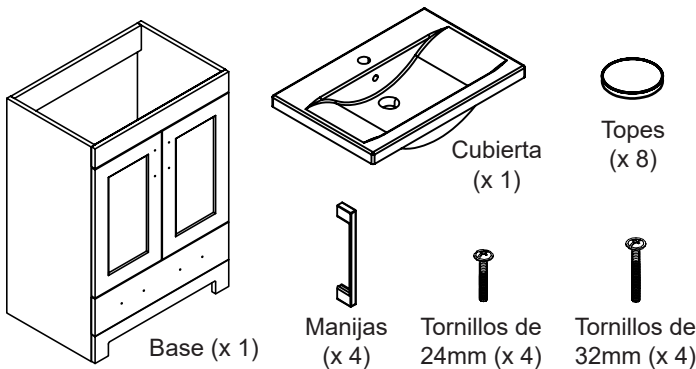
CONTENIDO DEL PAQUETE Grifo y desagüe no se incluyen.

Modelo blanco: 30697

Modelo gris acero: 30700

Modelo grano expreso: 30703

60.96 cm an. x 84.46 cm alt. x 39.53 cm prof.

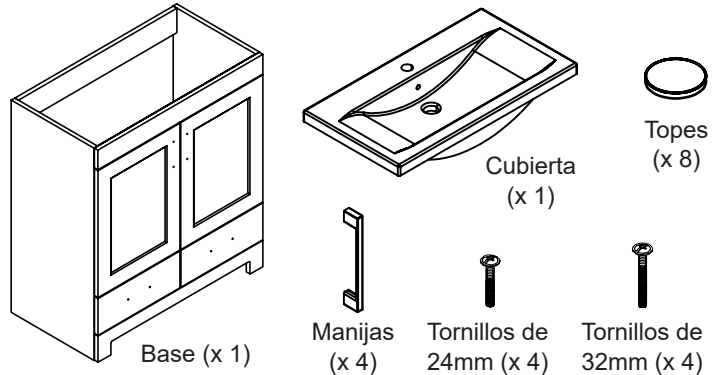


Modelo blanco: 30698

Modelo gris acero: 30701

Modelo grano expreso: 30704

76.52 cm an. x 84.46 cm alt. x 39.53 cm prof.

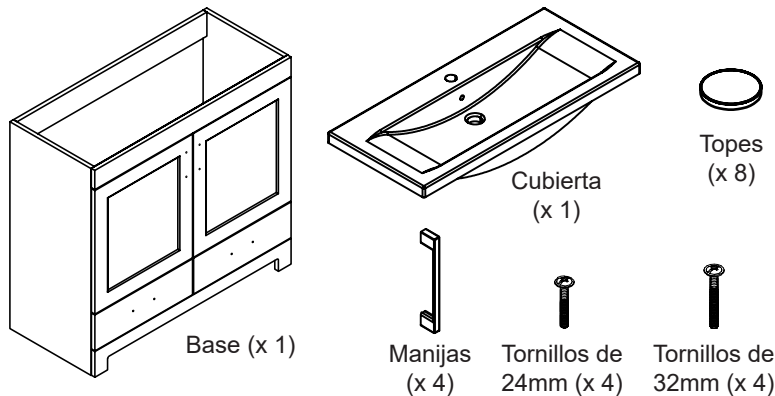


Modelo blanco: 30699

Modelo gris acero: 30702

Modelo grano expreso: 30705

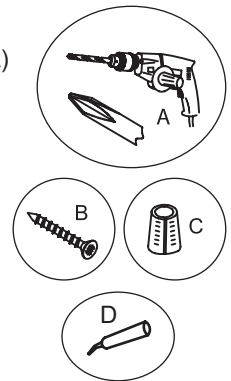
91.44 cm an. x 84.46 cm alt. x 39.53 cm prof.



PREPARACIÓN

Herramientas necesarias para la instalación (no incluidas):

- cinta métrica
- taladro eléctrico con brocas #2 (A)
- nivel
- (x 2) tornillos de #8 x 2" (B)
- (x 2) anclas de expansión - si el tocador no va a ser atornillado a ningún montante de la pared (C)
- silicona (opcional) (D)



Tiempo estimado de instalación: 2-1/2 horas (incluida, si es necesario, la desinstalación del tocador viejo)

ADVERTENCIAS Y PRECAUCIONES

ADVERTENCIA:

Se requieren dos personas para realizar de forma segura la instalación. Tome medidas adicionales de precaución para asegurarse de que la base y la cubierta se puedan sujetar de forma segura al levantarlas.

PRECAUCIÓN:

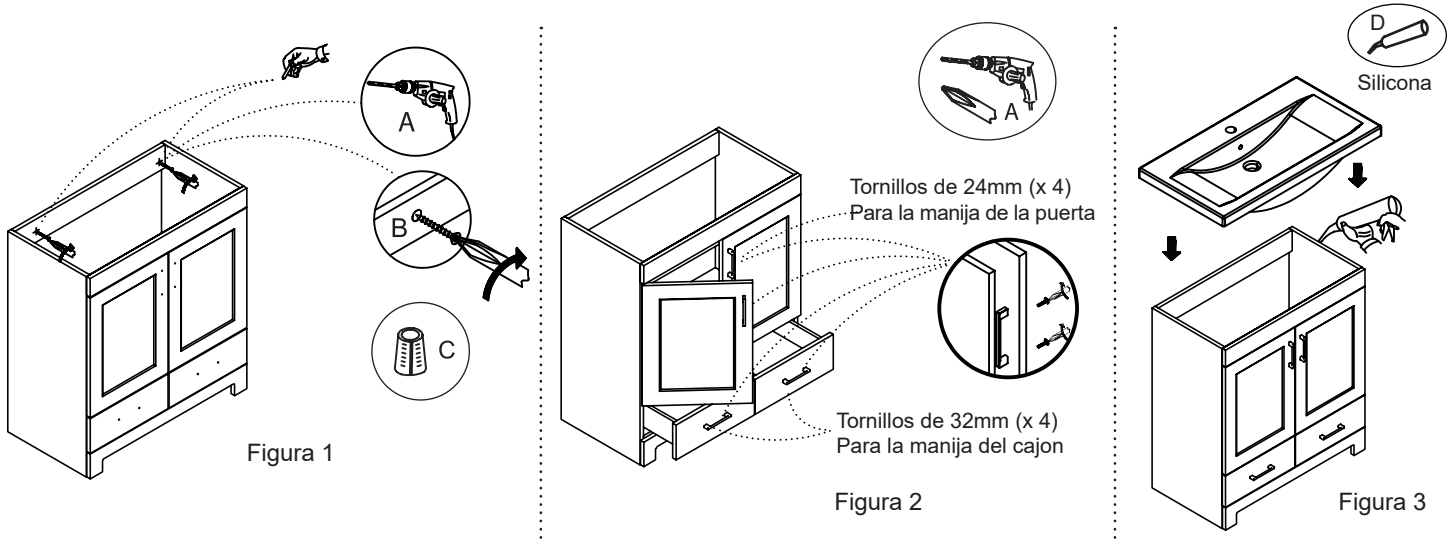
- La pared y el piso del baño deben estar terminadas antes de instalar el tocador y cubierta.
- No use agua a temperaturas superiores a los 140°F/46°C.
- No coloque objetos afilados o abrasivos sobre la superficie desprotegida de la cubierta.

CUIDADO Y MANTENIMIENTO

- Para mantener la belleza del acabado del tocador, evite ubicarlo bajo la luz solar directa.
- Evite la exposición del tocador a temperaturas extremas e instálelo lejos de fuentes de calor y corrientes de aire.
- Limpie el polvo del mueble con frecuencia usando un paño limpio, suave y seco.
- Limpie inmediatamente todo derrame líquido sobre la base del tocador con un paño limpio, suave y seco.
- Limpie la cubierta para tocador únicamente con limpiadores no abrasivos o con detergentes suaves; no use limpiadores en polvo. Para manchas extremadamente difíciles, aplique una pequeña cantidad de acetona en un paño y frote suavemente la mancha para removerla.

INSTALACIÓN *Modelo 30698 mostrado en las ilustraciones*

- 1: Desinstalación del tocador viejo (si es necesario): 1) Cierre el suministro de agua y retirar el drenaje. 2) Desconecte primero las tuberías de suministro del grifo. 3) Desinstale el cubierta para tocador y el tocador viejos. **Nota:** Si no va a instalar el tocador nuevo inmediatamente, taponee temporalmente la boca de la tubería de desagüe con un trapo.
- 2: Utilice el nivel para detectar si alguna parte del suelo o de la pared en donde instalará el tocador está desnivelada. Una superficie desnivelada puede causar que el tocador no quede alineado, lo cual podría torcer el gabinete. Repare las áreas defectuosas nivelando al ras cualquier punto sobresaliente o rellenando los puntos ahuecados.
- 3: 1) Ubique el tocador en la ubicación deseada, tomando en cuenta la ubicación de las tuberías. 2) Verifique que el tocador esté nivelado entre la cara delantera y posterior, y compruebe el calce en cada uno de estos lados.
- 4: Fije el tocador a la pared insertando (x 2) tornillos de #8 x 2" (B - no se incluyen) a través del travesaño posterior del tocador. Figura 1. **Nota:** Se recomienda instalar el tocador sobre al menos un montante de pared. Si no localiza ningún montante de pared, se recomienda utilizar anclas de expansión (C - no se incluyen) para fijar el tocador a la pared.
- 5: Fije la manija para la puerta utilizando los tornillos de 24mm, y fije las manija para las gavetas utilizando los tornillos de 32mm. Figura 2.
- 6: Coloque la cubierta centrado en la base del tocador. Figura 3. Si desea mayor estabilidad, se puede usar silicona transparente (D - no incluido) para fijar la cubierta en el tocador (opcional).
- 7: Conecte las tuberías y grifo (no se incluyen) por separado según las hojas de instrucciones proporcionadas con dichos artículos y asegúrese de que no haya fugas.



SOLUCIÓN DE PROBLEMAS

Problema:

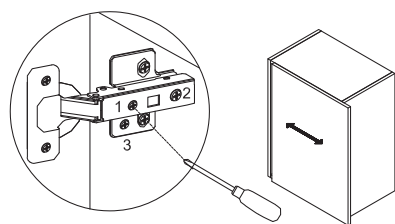
- 1) Las puertas o las gavetas del tocador rozan con otra superficie.
- 2) Hay un espacio amplio entre las puertas o las gavetas y el gabinete.

Causa posible:

El suelo o el tocador no están niveladas.

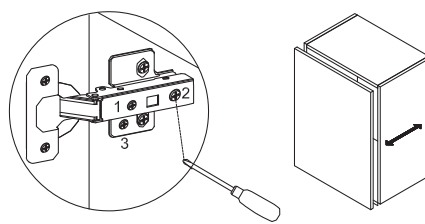
Solución:

- 1) Utilice una cuña para que el tocador quede nivelado.
- 2) Ajuste las bisagras de las puertas o las guías de las gavetas. Figuras 4 y 5.



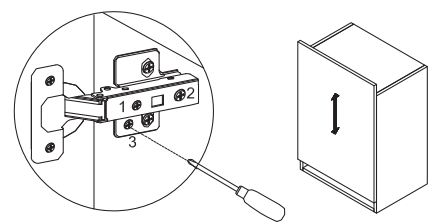
Ajuste de lateral:

Utilizando un destornillador Phillips, girando el tornillo (1) en sentido horario de mover la puerta hacia la izquierda y sentido contrario para mover la puerta hacia la derecha. Se desplaza la puerta un total de 2 mm.



Ajuste de profundidad:

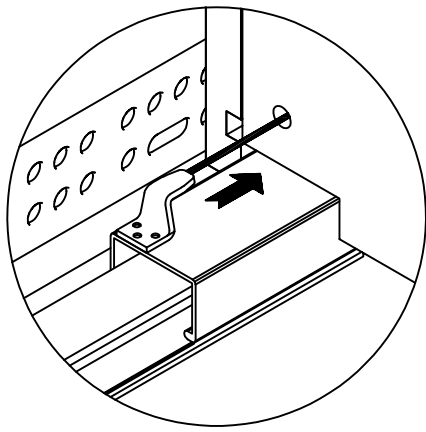
Utilizando un destornillador Phillips, girando el tornillo (2) en sentido horario de mover la puerta hacia adelante y sentido contrario para mover la puerta hacia atrás. Se desplaza la puerta un total de 2 mm.



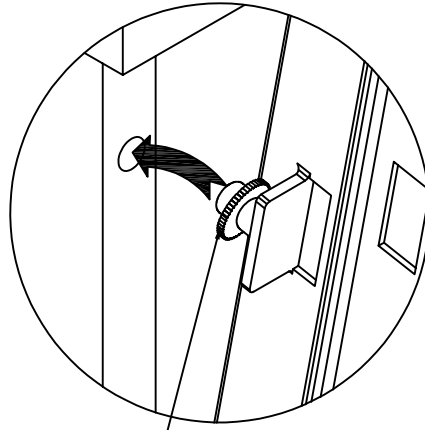
Ajuste de altura:

Utilizando un destornillador Phillips, girando el tornillo (3) en sentido horario de mover la puerta hacia arriba y sentido contrario para mover la puerta hacia abajo. Se desplaza la puerta un total de 2 mm.

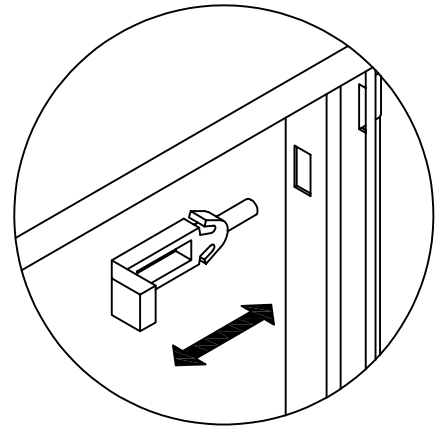
Figura 4 - Ajuste de las bisagras



Desbloquee el pasador de bloqueo y retire la caja del gaveta.



Deslice el pasador de bloqueo hacia adelante y hacia atrás para bloquear y desbloquear.



Ajuste hacia arriba y hacia abajo

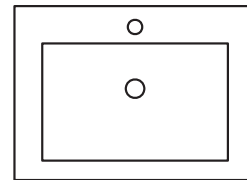
Figura 5 - Ajuste de las guías de la gaveta

Problema: La cubierta para tocador se tambalea cuando se coloca sobre la base del tocador.

Causa posible: 1) La base del tocador no está instalada de forma nivelada y a plomo. 2) El lado inferior de la cubierta para tocador está desnivelado: Esto se presenta de forma frecuente en cubiertas de porcelana debido al proceso de fabricación.

Solución: 1) Asegúrese de que la base del tocador esté nivelada y a plomo. Es posible que necesite usar calzas si la base se asienta de forma desnivelada (consulte el *paso 2* en la sección *Instalación*). 2a) Identifique las esquinas que se tambalean. 2b) Retire cuidadosamente la cubierta para tocador y voltéela. 2c) Coloque los topes con el lado adhesivo sobre las esquinas de la cubierta para tocador que identificó en el *paso 2a*. Figura 6. 2d) Coloque cuidadosamente la cubierta nuevamente en la base para tocador y haga los ajustes necesarios en la ubicación de los topes hasta que la cubierta ya no se tambalee.

Vista desde arriba



Vista desde abajo

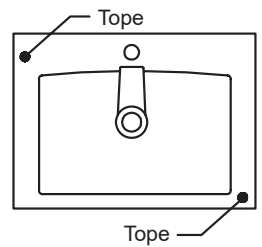


Figura 6