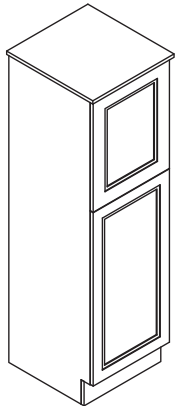


Questions? Call our customer service department at 1-855-995-5578, 8:30 a.m. - 5 p.m., EST, Monday - Friday or e-mail: contactus@magickwoods.com.

PACKAGE CONTENTS



Cabinet (x 1)

Model: 30155
 18"W x 60"H x 19-1/8"D

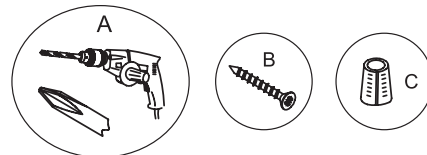
Model: 30046
 18"W x 60"H x 22-1/6"D

PREPARATION

Tools required for assembly (not included):

- tape measure
- electric drill with #2 drill bit (A)
- level
- (x 2) #8 x 2" screws (B)
- (x 2) wall anchors - if the cabinet will not be screwed to wall studs (C)

Estimated installation time: 1/2 hour



⚠ WARNINGS & CAUTIONS

WARNING:

Two people are required for safe installation. Take extra precautionary measures to ensure a secure grip on the cabinet when lifting.

CAUTION:

The bathroom wall and floor must be finished prior to installation of the cabinet.

CARE & MAINTENANCE

- To maintain the beauty of the furniture finish, avoid placing the cabinet in direct sunlight.
- Avoid exposing the cabinet to extreme temperatures by installing away from heat and air vents.
- Dust frequently with a clean, soft and dry cloth.
- Wipe away any water or liquid spills on the cabinet immediately with a clean, soft and dry cloth.

INSTALLATION *Model 30046 shown in illustration*

1: Using a level, locate any uneven floor and / or wall areas where the linen cabinet will be installed. Unevenness can cause the linen cabinet to become misaligned resulting in twisting of the cabinet. Repair any uneven areas by reducing high spots or shimming low spots.

2: 1) Place the linen cabinet in the desired position. 2) Ensure the linen cabinet is level front to back and confirm at both sides. Also ensure that the linen cabinet is level side to side, confirming at both the front and back rail.

3: Secure the linen cabinet to the wall by inserting (x 2) #8 x 2 in. screws (B - not included) through the back rail of the linen cabinet. Figure 1. **NOTE:** It is recommended that the cabinet be installed to at least 1 wall stud. In order to locate wall studs, you can use a stud finder or tap along the wall until you find a spot that sounds solid. If you are unable to locate a wall stud, it is recommended that you use wall anchors (C - not included) to secure your cabinet.

4: Attach the hardware (sold separately) as per the instructions provided with the hardware.

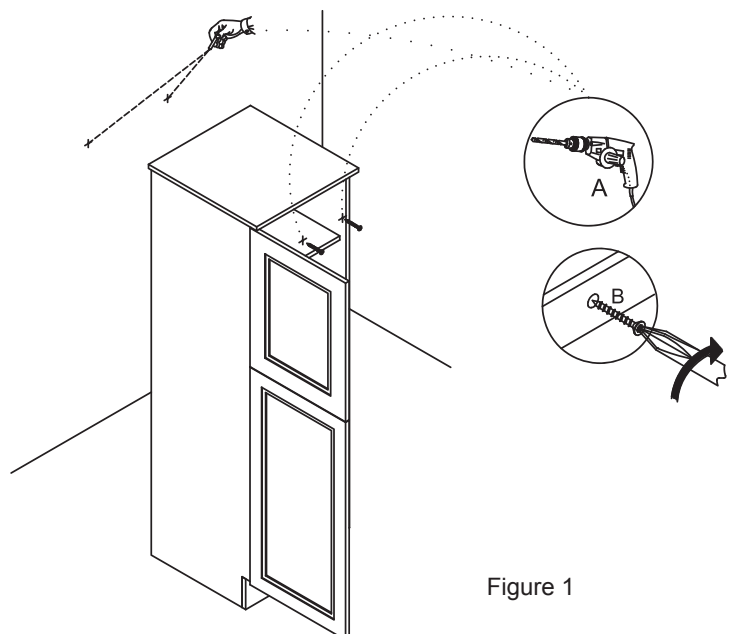


Figure 1

TROUBLESHOOTING

Problem:

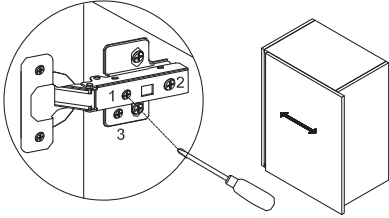
- 1) Cabinet doors rub against another surface.
- 2) There is a large uneven gap between the cabinet doors and cabinet.

Possible Cause:

Floor is not level.

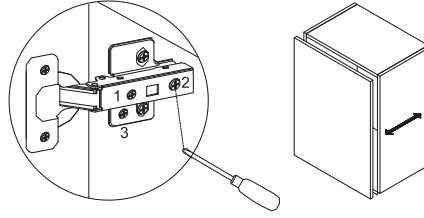
Corrective Action:

- 1) Use a shim to ensure the linen cabinet is level.
- 2) Adjust the door hinges. Figure 2



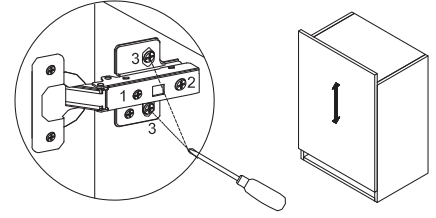
Side adjustment:

Using a Phillips screwdriver, rotate screw (1) clockwise to move the door left and counter-clockwise to move the door right. Moves the door up to 2 mm.



Depth adjustment:

Using a Phillips screwdriver, rotate screw (2) clockwise to move the door forward and counter-clockwise to move the door backwards. Moves the door up to 2 mm.



Height adjustment:

Using a Phillips screwdriver, loosen both screws (3) and adjust the mounting plate position as required to shift the door up or down +2mm / -2mm, then tighten the screws to secure.

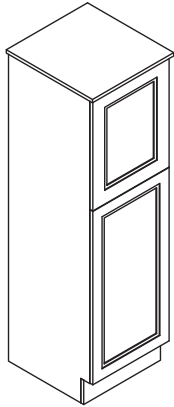
Figure 2 - Adjusting Hinges

Magick Woods Exports Pvt. Ltd. Customer Service:

Phone: 1-855-995-5578 • Fax: 905-738-5579 • Email: contactus@magickwoods.com

¿Preguntas? Llame a nuestro Departamento de Servicio al Cliente al 1-855-995-5578, de lunes a viernes de 8:30 a.m. a 5 p.m. hora estándar del Este o escríbanos a contactus@magickwoods.com.

CONTENIDO DEL PAQUETE



Gabinete (x 1)

Modelo: 30155

45.72 cm an. x 1.52 m alt. x 48.51 cm prof.

Modelo: 30046

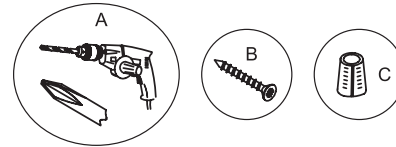
45.72 cm an. x 1.52 m alt. x 56.13 cm prof.

PREPARACIÓN

Herramientas necesarias para la instalación (no incluidas):

- cinta métrica
- taladro eléctrico con brocas #2 (A)
- nivel
- (x 2) tornillos de #8 x 2" (B)
- (x 2) anclas de expansión - si el gabinete no va a ser atornillado a ningún montante de la pared (C)

Tiempo estimado de instalación: 30 minutos



⚠ ADVERTENCIAS Y PRECAUCIONES

ADVERTENCIA:

Se requieren dos personas para realizar de forma segura la instalación. Tome medidas adicionales de precaución para asegurarse de que del gabinete se puedan sujetar de forma segura al levantarlas.

PRECAUCIÓN:

La pared y el suelo del baño deben estar terminadas antes de instalar el gabinete.

CUIDADO Y MANTENIMIENTO

- Para mantener la belleza del acabado del gabinete, evite ubicarlo bajo la luz solar directa.
- Evite la exposición del gabinete a temperaturas extremas e instálelo lejos de fuentes de calor y corrientes de aire.
- Limpie el polvo del mueble con frecuencia usando un paño limpio, suave y seco.
- Limpie inmediatamente todo derrame líquido sobre el gabinete con un paño limpio, suave y seco.

INSTALACIÓN Modelo 30046 mostrado en las ilustraciones

1: Utilice el nivel para detectar si alguna parte del suelo o de la pared en donde instalará el gabinete para lencería está desnivelada. Una superficie desnivelada puede causar que el gabinete para lencería no quede alineado, lo cual podría torcer el gabinete. Repare las áreas defectuosas nivelando al ras cualquier punto sobresaliente o rellenando los puntos ahuecados.

2: 1) Ubique el gabinete para lencería en la posición correspondiente.
 2) Asegúrese de que el gabinete para lencería quede a nivel entre la cara delantera y trasera, y compruebe cada uno de estos lados. Asegúrese también de que el gabinete para lencería quede a nivel entre cada cara lateral, y compruebe esto tanto en el travesaño delantero, como trasero del gabinete para lencería.

3: Fije el gabinete para lencería a la pared mediante la inserción de (x 2) tornillos de #8 x 2" (B - no incluidos) a través de un riel posterior del gabinete para lencería. **NOTA:** Se recomienda instalar el gabinete para lencería sobre al menos un montante de pared. Para localizar los montantes de pared, puede utilizar un detector de montantes o dar golpecitos en la pared hasta encontrar un punto que suene a superficie maciza. Si no localiza ningún montante de pared, se recomienda utilizar anclas de expansión (C - no incluidas) para fijar el gabinete para lencería.

4: Instalar las aditamentos (no se incluye) según las hojas de instrucciones proporcionadas con las aditamentos.

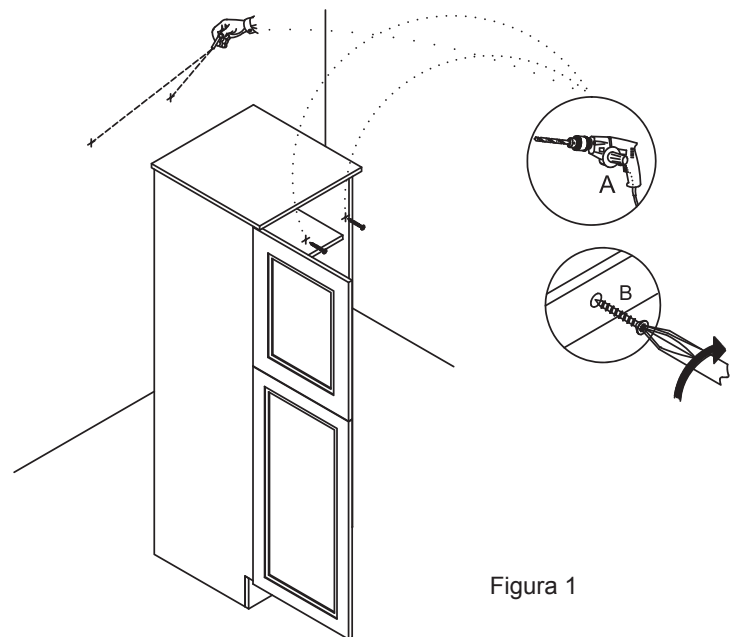


Figura 1

SOLUCIÓN DE PROBLEMAS

Problema:

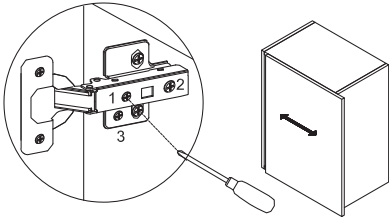
- 1) Las puertas del gabinete rozan con otra superficie.
- 2) Hay un espacio amplio entre las puertas y del gabinete.

Causa posible:

El suelo está desnivelado.

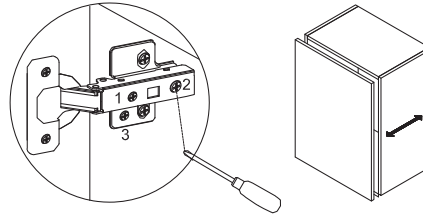
Solución:

- 1) Utilice una cuña para que el gabinete para lencería quede a nivel.
- 2) Ajuste las bisagras de las puertas. Figura 2.



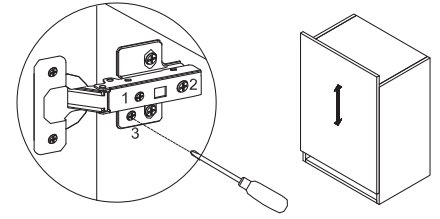
Ajuste de lateral:

Utilizando un destornillador Phillips, girando el tornillo (1) en sentido horario de mover la puerta hacia la izquierda y sentido contrario para mover la puerta hacia la derecha. Se desplaza la puerta un total de 2 mm.



Ajuste de profundidad:

Utilizando un destornillador Phillips, girando el tornillo (2) en sentido horario de mover la puerta hacia adelante y sentido contrario para mover la puerta hacia atrás. Se desplaza la puerta un total de 2 mm.



Ajuste de altura:

Utilizando un destornillador Phillips, girando el tornillo (3) en sentido horario de mover la puerta hacia arriba y sentido contrario para mover la puerta hacia abajo. Se desplaza la puerta un total de 2 mm.

Figura 2 - Ajuste de las bisagras