

Questions? Call our customer service department at 1-855-995-5578, 8:30 a.m. - 5 p.m., EST, Monday - Friday or e-mail: contactus@magickwoods.com.

PACKAGE CONTENTS

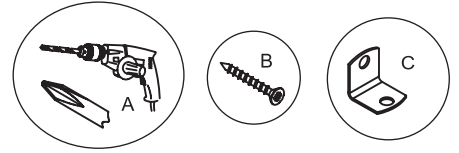


PREPARATION

Tools required for assembly (not included):

- electric drill with #2 drill bit (A)
- (x6) #4 x 3/4" screws (B)
- (x3) L-brackets (C)

Estimated installation time: 10 minutes



CARE & MAINTENANCE

- To maintain the beauty of the furniture finish, avoid placing the cabinet in direct sunlight.
- Avoid exposing the cabinet to extreme temperatures by installing away from heat and air vents.
- Dust frequently with a clean, soft and dry cloth.
- Wipe away any water or liquid spills on the cabinet immediately with a clean, soft and dry cloth.

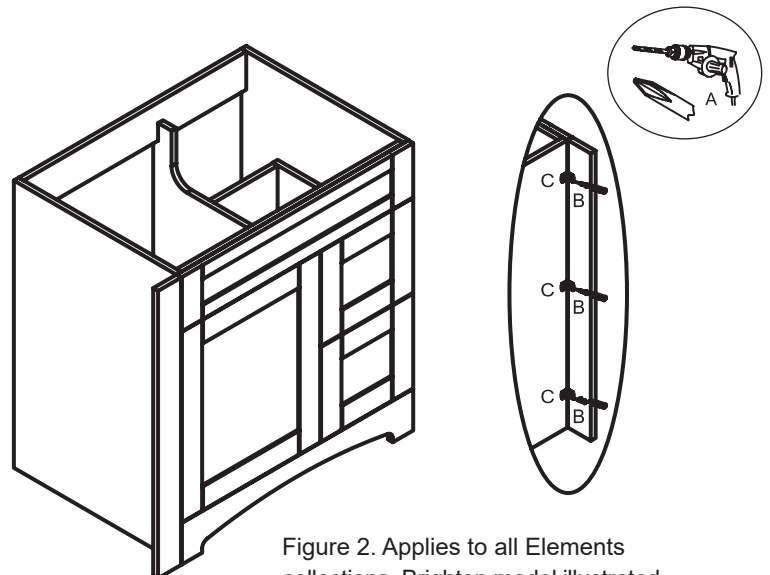
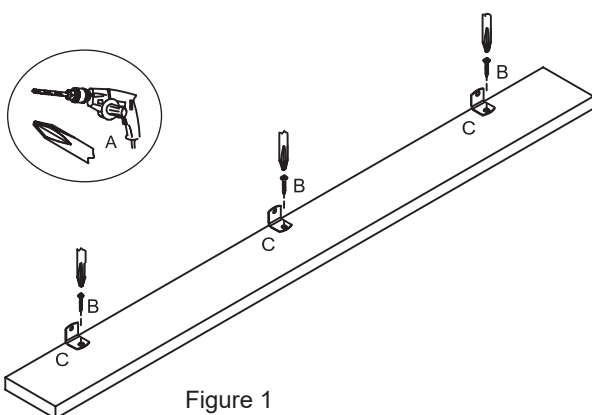
INSTALLATION - For all Elements collections: product images are for reference only

If installing between a vanity base and a wall:

- 1) Attach the (x3) L-brackets (C - not included) to the filler strip as shown in figure 1, using (x3) #4 x 3/4" screws (B - not included).
- 2) Place the filler strip on the side of the vanity base that meets the wall, aligned with the front edge of the vanity base (or set back as desired), as shown in figure 2.
- 3) Secure the filler strip to the side of the vanity base by inserting (x3) #4 x 3/4" screws (B - not included) through the L-bracket holes into the cabinet, as shown in figure 2.
- 4) Secure the vanity base to the wall, following the installation instructions provided with the cabinet.

If installing between a vanity base and a linen cabinet:

- 1) Attach the (x3) L-brackets (C - not included) to the filler strip as shown in figure 1, using (x3) #4 x 3/4" screws (B - not included).
- 2) Place the filler strip on the side of the vanity base, aligned with the front edge of the vanity base (or set back as desired), as shown in figure 2.
- 3) Secure the filler strip to the side of the vanity base by inserting (x3) #4 x 3/4" screws (B - not included) through the L-bracket holes into the cabinet, as shown in figure 2.
- 4) Secure the vanity base to the wall, following the installation instructions provided with the cabinet.
- 5) Place the linen cabinet against the wall, with its side flush against the open side of the filler strip.
- 6) Secure the linen cabinet to the wall, following the installation instructions provided with the cabinet.



WARRANTY

All products should be checked for defects or damages prior to installation and any defects or damages should be notified to Magick Woods Exports Pvt. Ltd.

What This Warranty Covers: Magick Woods Exports Pvt. Ltd. warrants its products to be free from substantial defects in materials and workmanship from the original date of purchase under normal home use. This warranty is offered only to the original consumer purchaser and may not be transferred. Magick Woods Exports Pvt. Ltd. is only responsible for the actual purchase price.

How Long The Warranty Lasts: Coverage for all vanity cabinets, fixed vanities, drawer banks, bath storage cabinets, linen cabinets, wall hutches, fillers, toe kicks, medicine cabinets, mirrors, and accessories lasts from 3 years from the original date of purchase.

What Magick Woods Exports Pvt. Ltd. Will Do Under The Warranty: During the warranty period, Magick Woods Exports Pvt. Ltd., at its option, will repair or replace any part or product that proves to have substantial defects in materials or workmanship, or Magick Woods Exports Pvt. Ltd. will provide an equivalent replacement product. Magick Woods Exports Pvt. Ltd. reserves the right to change specifications in design and materials without notice and with no obligation to replace products that were previously manufactured.

Implied Warranties: Magick Woods Exports Pvt. Ltd. disclaims any implied warranty of merchantability, and there are no warranties that extend beyond the descriptions on the face hereof.

Wood, Aging and Appearing in Printed Materials: Because of the varying natural characteristics of wood and the effects of aging, product shown in displays and / or printed materials (such as product photos printed in brochures, fliers, catalogs, etc.) will not be an exact match to the cabinetry you will receive. Depending on the wood characteristics, the age of a sample and the environment of the showroom, samples will show some degree of variation from new product. In addition, you should not expect all doors, drawer fronts, trim, or moulding to match exactly in either finish or grain. Variation in wood is normal and unavoidable. In addition, it is not possible to exactly match our colors in printed materials. Therefore, you should view the actual samples when making your color selection.

What This Warranty Does Not Cover: This warranty does not cover any problems or damage which result from improper transportation, improper installation, mishandling, misuse, abuse, neglect, abnormal use, commercial use, improper maintenance, unauthorized repairs, accidents, or acts of God, such as hurricanes, fire, earthquakes or floods. The warranty and any applicable implied warranties do not cover incidental or consequential damages arising from any defects in the product such as labor charges for installation or removal of the product or any associated products. Magick Woods Exports Pvt. Ltd. is not responsible for any installation charges. This warranty does not cover defects or damage caused by normal wear and tear, alterations, environmental conditions, humidity absorption, or mold. In addition, variations in wood grain, finish color, aging, or other natural wood stain characteristics are not considered defects and are not covered by this warranty.

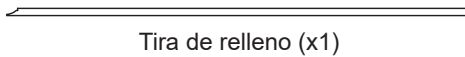
How to Obtain Warranty Service: If you need replacement parts or would like to make a warranty claim, please contact our Customer Service Representative by email, fax, or telephone at the email or telephone / fax numbers listed. All warranty claims must include the model number of the product, copy of the original receipt, and the nature of the problem. In addition, Magick Woods Exports Pvt. Ltd. may at its discretion require inspection of the installation site, photography, or authorize the prepaid return of the claimed defective part. Merchandise not pre-approved for return will not be accepted and the associated claim not accepted. If upon inspection you find your product is damaged or missing parts, it is not necessary to return the unit to the store of purchase. Please contact Magick Woods Exports Pvt. Ltd. Customer Service to obtain a replacement part.

Magick Woods Exports Pvt. Ltd. Customer Service:

Phone: 1-855-995-5578 • Fax: 905-738-5579 • Email: contactus@magickwoods.com

¿Preguntas? Llame a nuestro Departamento de Servicio al Cliente al 1-855-995-5578, de lunes a viernes de 8:30 a.m. a 5 p.m. hora estándar del Este o escribanos a contactus@magickwoods.com.

CONTENIDO DEL PAQUETE



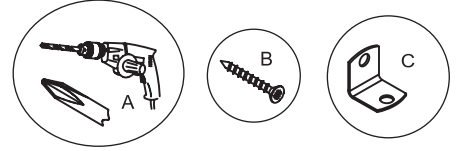
Tira de relleno (x1)

PREPARACIÓN

Herramientas necesarias para la instalación (no incluidas):

- taladro eléctrico con brocas #2 (A)
- (x6) tornillos de #4 x 3/4" (B)
- (x3) soportes en L (C)

Tiempo estimado de instalación: 10 minutos



CUIDADO Y MANTENIMIENTO

- Para mantener la belleza del acabado del tocador, evite ubicarlo bajo la luz solar directa.
- Evite la exposición del tocador a temperaturas extremas e instálelo lejos de fuentes de calor y corrientes de aire.
- Limpie el polvo del mueble con frecuencia usando un paño limpio, suave y seco.
- Limpie inmediatamente todo derrame líquido sobre la base del tocador con un paño limpio, suave y seco.

INSTALACIÓN - Para todas las colecciones de Elements: las ilustraciones de los productos son solo para referencia.

Si se instala entre un tocador y una pared:

- 1) Fije (x3) soportes en L (C - no incluidos) a la tira de relleno como se muestra en la figura 1, usando (x3) tornillos #4 x 3/4" ((x3) B - no incluidos).
- 2) Coloque la tira de relleno en el costado de la base del tocador, alineada con el borde frontal de la base del tocador (o desplazado hacia atrás como deseado), como se muestra en la figura 2.
- 3) Asegure la tira de relleno al costado de la base del tocador insertando (x3) tornillos de #4 x 3/4" (B - no incluidos) a través de los orificios del soporte en L en el gabinete, como se muestra en la figura 2.
- 4) Asegure la base del tocador a la pared, utilizando las instrucciones de instalación provistas con el gabinete.

Si se instala entre una base de tocador y un gabinete para lencería:

- 1) Fije (x3) soportes en L (C - no incluidos) a la tira de relleno como se muestra en la figura 1, usando (x3) tornillos #4 x 3/4" (B - no incluidos).
- 2) Coloque la tira de relleno en el costado de la base del tocador, alineada con el borde frontal de la base del tocador (o desplazado hacia atrás como deseado), como se muestra en la figura 2.
- 3) Asegure la tira de relleno al costado de la base del tocador insertando (x3) tornillos de #4 x 3/4" (B - no incluidos) a través de los orificios del soporte en L en el gabinete, como se muestra en la figura 2.
- 4) Asegure el base del tocador a la pared, utilizando las instrucciones de instalación provistas con el gabinete.
- 5) Coloque el gabinete para lencería contra la pared, con su lado contra el lado abierto de la tira de relleno.
- 6) Asegure el gabinete para lencería a la pared, utilizando las instrucciones de instalación provistas con el gabinete.

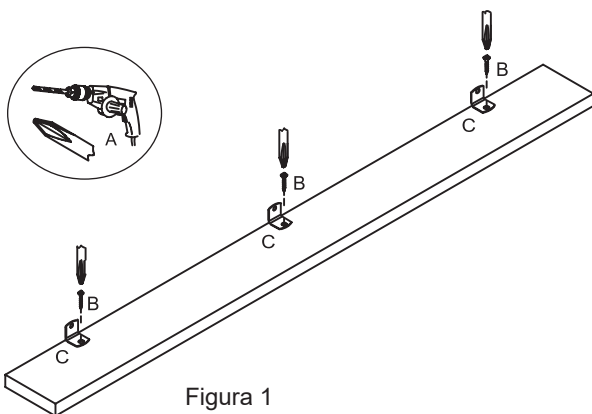


Figura 1

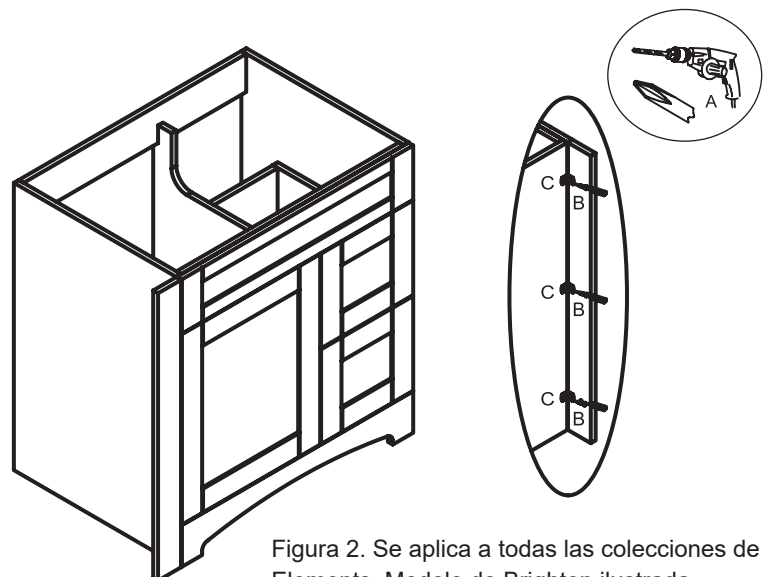


Figura 2. Se aplica a todas las colecciones de Elements. Modelo de Brighton ilustrada.

GARANTÍA

Todos los productos deben verificarse para saber si hay defectos o daños antes de la instalación y cualquier defecto o daño debe notificarse Magick Woods Exports Pvt. Ltd.

Lo que cubre esta garantía: Magick Woods Exports Pvt. Ltd. garantiza que sus piezas no presentan defectos sustanciales en los materiales ni la mano de obra desde la fecha de compra original bajo un uso doméstico normal. Esta garantía se ofrece sólo al comprador original y no puede transferirse. Magick Woods Exports Pvt. Ltd. es el único responsable del precio de compra real.

Cuánto tiempo dura la garantía: La cobertura para todos los gabinetes para tocadores, tocadores fijos, bancas para gavetas, gabinetes de almacenaje para baños, gabinetes para lencería, aparadores de pared, rellenos, zócalos, botiquines, espejos y accesorios tiene una duración de 3 años desde la fecha de compra original.

Cómo procederá Magick Woods Exports Pvt. Ltd. bajo la garantía: Durante el período de garantía, Magick Woods Exports Pvt. Ltd., a su elección, reparará o reemplazará cualquier pieza o producto que se pruebe que presente defectos sustanciales en los materiales o la mano de obra, o proporcionará un producto de reemplazo equivalente. Magick Woods Exports Pvt. Ltd., quien respeta la política de mejora continua para sus productos, se reserva el derecho de cambiar las especificaciones en el diseño y en los materiales sin previo aviso y sin obligación de reemplazar productos fabricados previamente.

Garantías implícitas: Magick Woods Exports Pvt. Ltd. rechaza cualquier garantía implícita de comerciabilidad, y no existen garantías que se extiendan más allá de las descripciones indicadas en el presente documento.

La madera, el tiempo y la apariencia en los materiales impresos: Debido a las diversas características naturales de la madera y a los efectos del envejecimiento, el producto que se muestra en exhibición y/o en materiales impresos (como las fotos de los productos impresos en los folletos, volantes, catálogos, etc.) no corresponderá exactamente al gabinete nuevo que usted recibirá. Dependiendo de las características de la madera, la edad de la muestra y el entorno de la sala de muestra, las muestras exhibirán algún nivel de variación con respecto al producto nuevo. Además, no debe esperar que todas las puertas, frentes de gavetas, rebordes o molduras sean exactamente iguales ya sea en el acabado o en la veta. La variación en la madera es normal e inevitable. Además, no es posible hacer corresponder exactamente nuestros colores en los materiales impresos. Por lo tanto, debe ver las muestras reales al realizar la selección del color.

Lo que no cubre esta garantía: Esta garantía no cubre ningún problema o daño como resultado del transporte inadecuado, instalación indebida, manipulación incorrecta, uso indebido, abuso, negligencia, uso anormal, uso comercial, mantenimiento inadecuado, reparaciones no autorizadas, accidentes o desastres naturales como huracanes, incendios, terremotos o inundaciones. La garantía y cualquier garantía implícita aplicable no cubren daños accidentales o resultantes como resultado de cualquier defecto en el producto tales como cargos por mano de obra de instalación o retiro del producto o cualquier producto asociado. Magick Woods Exports Pvt. Ltd. no será responsable de ningún costo de instalación. Esta garantía no cubre defectos o daños causados por el desgaste normal, alteraciones, condiciones ambientales, absorción de humedad o moho. Además, las variaciones en la veta, color del acabado, envejecimiento u otras características de manchas en la madera natural no se consideran defectos y no están cubiertos por esta garantía.

Cómo obtener el servicio de garantía: Si necesita piezas de repuesto o le gustaría hacer una reclamación de garantía, póngase en contacto con nuestro representante de servicio al cliente por correo electrónico, fax o teléfono a las direcciones y números de teléfono que se listan. Todas las reclamaciones de garantía deben incluir el número de modelo del producto, una copia del recibo original y la naturaleza del problema. Además, Magick Woods Exports Pvt. Ltd., a su elección, podría solicitar la inspección del sitio de la instalación, una fotografía o autorizar una devolución prepagada de la pieza que se reclame como defectuosa. La mercancía no aprobada previamente para la devolución y la reclamación asociada no serán aceptadas. Si tras una inspección encuentra que este producto está dañado o le faltan piezas, no es necesario devolver la unidad a la tienda donde la compró. Póngase en contacto con nuestro Departamento de Servicio al Cliente para obtener una pieza de repuesto.

Magick Woods Exports Pvt. Ltd. - Departamento de Servicio al Cliente:

Teléfono: 1-855-995-5578 • Fax: 905-738-5579 • Correo electrónico: contactus@magickwoods.com